

N° 291 V

Guía Mecánica



XXVIII^o
años



54 9 11 3795-0059



[guamecanica.com.ar](http://www.guamecanica.com.ar)
[guamecanica.com](http://www.guamecanica.com)

CEA ELECTRONICA AUTOMOTRIZ

PROMO ESPECIAL

LICENCIAS FULLPROB



3 CUOTAS SIN INTERÉS
*OFERTA VÁLIDA POR TIEMPO LIMITADO HASTA
EL 31 DE DICIEMBRE

54 9 11 3230-2978 54 9 11 2761 4102

Av. Alejo Bruix 4677 / CABA

+54 11 3533 8914 / +54 11 3979 0553

info@ceaelectronica.com

Av. Emilio Castro 6212 / CABA

+54 11 3533 8914 / +54 11 3979 0553

cursos@ceaelectronica.com

Cajas automaticas

Reparación de cajas
automáticas
Servicio en todo
el país

Todas las marcas

Mosconi 870

L.del Mirador - Bs As

54 9 11 2174-5843

54 9 11 2687-9518

cajasautomaticasf1

Forparque REPUESTOS

Venta repuestos
automotor
línea completa



Av. Caseros 3368

11 3605-4777
11 6442-4950



AUTOTRAINING
PASSANITI

(srl) by Group One

Esta edición cuenta con fichas técnicas coleccionables

<https://videos.autotrainingpassaniti.com/>

Diciembre

STAFF

DIRECTOR PROPIETARIO
Claudio Squitieri

REVISTA MENSUAL
DISTRIBUCION GRATUITA
Cel. : 11-3795-0059

<https://www.guiamecanica.com.ar>
<https://www.guiamecanica.com>
guiamecanica@hotmail.com
Fecha Publicación: 26/12/25
Reg. Prop. Intelectual N° 718765

Ejemplar Nro. 291

Nota aclaratoria

El director no se responsabiliza por el contenido de los avisos publicitarios de esta guía. Los colaboradores y las notas no son remuneradas y no necesariamente reflejan el pensamiento del director. Prohibida su venta y/o reproducción total o parcial.



Editorial

Diciembre: como es de costumbre Argentina un año repleto de desafíos constantes poniendo a prueba el talento innato de la adaptación para mantener arriba las persianas del taller.

No encontramos palabras para agradecer a nuestros anunciantes que como decía ese video que preparamos para el saludos de las fiestas, más que clientes son **AMIGOS** que nos acompañaron este año por el apoyo que no solo es económico muchas veces fue un "las entiendo", "vamos para adelante". Asimismo reconocer que cuando entregamos un volante por la calle que se acuerden de nuestra revista que hace ya casi tres décadas era en papel y hoy nos presentamos como una revista digital que también está presente en las redes sociales.

Flia. Squitieri

 info@guiamecanica.com

 **+54 9 11 37950059**



SERVICIOS PARA EL AUTOMOVIL



Neumáticos - Frenos
Inyección Electrónica
Alineación - Balanceo
Amortiguación -
Tren delantero
Dirección

Asamblea 403 - C.A.B.A.



11 4921-3849




54 11 49740492

Cajas automaticas **F1**  S.R.L.

**SERVICIO Y
REPARACIÓN
DE CAJAS
AUTOMÁTICAS**

 AV. GRAL. E. MOSCONI 870
LOMAS DEL MIRADOR

 11 2687 9518

 CAJASAUTOMATICASF1


WWW.CAJASAUTOMATICASF1.COM.AR


OFERTA LANZAMIENTO

FNIRSI 2C53T

FNIRSI-2C53T es un osciloscopio digital de doble canal versátil y altamente práctico tres en uno lanzado por FNIRSI, diseñado para profesionales en las industrias de mantenimiento e investigación.

**¡CONSULTA YA
TU PLAN!**

 1168908222

 [juanmarcosvalenzuela](#)



FNIRSI®

DANA HORACIO

Frenos y Embragues



11 66718953

* **Embragues**

Nuevos - Reparados - Reformas

* **Frenos**

Campanas - Discos - Pastillas

* **Rulemanes de Rueda**

* **Bombas de Agua**



Av. Dorrego 390 (Esq. Muñecas) - 1414 C.A.B.A.



11 4854-2617



54 11 6939-3641

BELMONTE

RECTIFICACIÓN

desde
1951

Somos una Empresa con más de 74 años en la rectificación de motores diesel, nafteros y GNC en las versiones de estacionarios y vehiculares.



Virgilio 2842 - Capital Federal

Buenos Aires, Argentina

11 4049-8546

info@belmonterectificacion.com

RG Repuestos

REPUESTOS IMPORTADOS



DAIHATSU



ISUZU



Mario Bernasconi



nissanwarnes@gmail.com

4855-6090 / 4854-5858

nissanwarnes.com.ar

RG

REPUESTOS



11 2374-2006



4855-6090 / 4854-5858

Mario Bernasconi 2273 - C.A.B.A.



NISSANWARNES@GMAIL.COM

ARGENCAJAS

Transmisión Parts

Caja de velocidades y Diferenciales - Repuestos -
Reparaciones - Reformas 4x4 - 4x2 Nuevos -
Usados - Nacionales - Importados



mercado
libre

TODAS LAS MARCAS

Envíos a Domicilio en Todo el País



mercado
pago

Juan B. Alberdi 7349

Tel.: 11-5722-9097

argencajas@hotmail.com

Mecánica para Principiantes

“Funcionamiento del motor a combustión”

Este mes inauguramos una nueva sección: “Mecánica para principiantes”.

Todos alguna vez tuvimos que dar los primeros pasos. Las inquietudes, nos colmaban las expectativas. Y cada “cosita” que nos llamaba la atención se transformaba en un descubrimiento de nuevas tierras.

Así que vamos empezar por el principio, y encontrar la respuesta a:

¿Cómo funciona un motor de combustión interna de 4 tiempos, de gasolina?

Para iniciar vamos a dejar en claro un concepto esencial: los motores de combustión interna no pueden ponerse en marcha por si solos.

A diferencia de los motores eléctricos.

Por lo tanto, necesitan de un elemento externo que dote de giro al cigüeñal, y así dar comienzo al ciclo de funcionamiento de los distintos cilindros.

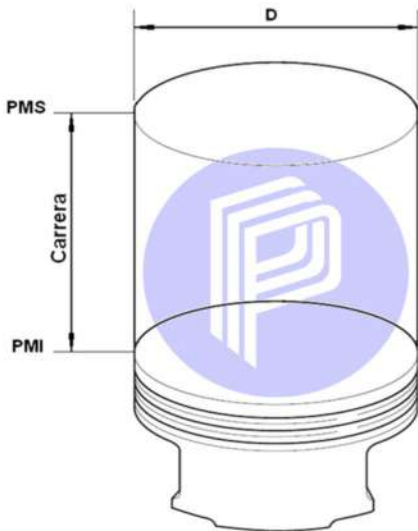
Antes de comenzar, es necesario definir los conceptos de: PMS y PMI. Dos siglas muy comunes en la nomenclatura técnica automotriz.

PMS, significa Punto Muerto Superior: es la ubicación del pistón, cuando alcanzó la posición más alta de la carrera.

Es decir arriba de todo a nivel del plano del cilindro.

Y por el contrario PMI, significa Punto Muerto Inferior: se trata de la ubicación del pistón, cuando alcanzó su posición más baja de la carrera, es decir abajo de todo del cilindro.

Por último, a la distancia entre el PMS y el PMI se denomina 'Carrera'.



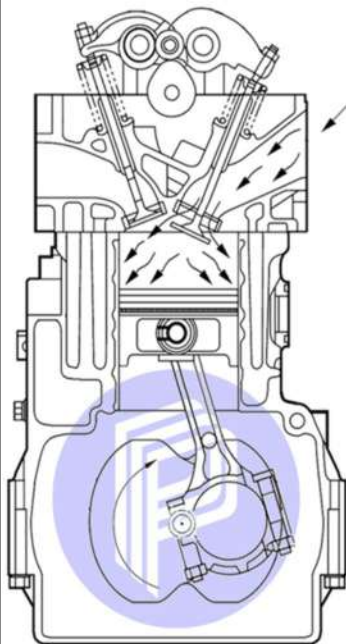
Como bien hemos mencionado con anterioridad, el motor de combustión interna no arranca por sí solo, en este caso es ayudado por un motor eléctrico exterior, denominado 'motor de arranque'.

Que históricamente ha sido bautizado como “burro de arranque” por su capacidad de fuerza.

Su función es mover el volante de motor. Que, a su vez, impulsa al cigüeñal. Y éste a la biela y así el pistón se desplazará dentro de su cilindro.

En un determinado momento el pistón se

moverá en carrera de descenso, desde el PMS al PMI, y la válvula de admisión se comenzará a abrir. En ese momento en el interior de motor se genera presión negativa (depresión o vacío), es decir hay menos presión que la presión atmosférica. Lo que provoca la succión de los gases que se encuentran por detrás de la válvula de admisión. A este momento del ciclo se lo denomina Tiempo de Admisión.





Av. Warnes 1125-27 (1414) Buenos Aires.
 Tel.: 4854-2159 / 7679 Fax.: 4856-3587
 vtmtransmisiones@Gmail.com

MOTORLIDER

MANTENEMOS SU VIDA EN MOVIMIENTO

Atendido por sus dueños



Nos especializamos:

- MOTOR
- TAPAS DE CILINDRO
- CIGÜEÑALES
- ARBOLES DE LEVAS.
- MECANICA COMPLETA DE MOTOR.
- SOLDADURAS

Av. del Barco Centenera 2966



11-6798-2384



**CLIMATIZACIÓN: CALEFACCIÓN Y AIRE
ACONDICIONADO CARGA Y REPARACIONES**

MECÁNICA Y ELECTRICIDAD INTEGRAL

INYECCION ELECTRÓNICA

MECATRÓNICA

**HORARIO DE ATENCIÓN DE
LUNES A VIERNES DE 9 A 17 HS.**



**1160206791
1166902557**

**AV. EVA PERÓN 4380
CABA**

Campus9

Equipos de Labor y Diagnostico Automotriz

EQUIPOS DE DIAGNÓSTICO AUTOMOTRIZ

- Fullprob - Full diesel
- Probador de Ecus y Fusibleras Electrónicas Osciloscopios
- Escáners
- Herramientas
- Manuales
- Puesta a Punto



NUESTRAS MARCAS

RULHMANN - EUROTCH-
TOTAL - HAMILTON -
BREMEN - PRO'SKIT - OWON
- CEA - JMP - ERREVE -
TELME - INSUMOS F347



INSUMOS DE LIMPIEZA PARA TU TALLER

VARISOL - Líquido para limpieza en bateas de Ultrasonido -
líquido para Batea Lavapiezas Palladino- Arranca Motores -
limpia Mariposas Limpiacontactos - Limpia Sensores MAF

11 2464-0244

@campus9_electronica_automotriz

Campus9electronicaAutomotriz

@cesarherramientas



REPUESTOS Y ACCESORIOS



11-3479-7587



AUTOPARTES 1695



AUTOPARTES.1695



**Av. 12 de octubre 1695
Quilmes Bs. As.**

AMORTIGUADORES



Reparación y modificación de amortiguadores nacionales e importados
Suspensión a medida o suspensión regulable
Suspensión deportiva y de competición
Autos, camionetas, camiones
Trabajos garantizados
Venta de espirales

Todos los medios de pago

Buscanos en



Tel. 1165402074

Marmol 4695 - Isidro Casanova - Bs. As.





RADIADORES LUGANO

NOVEDADES



Como Siempre



Pola 3117 (1439) CABA Tel.: 4601-9152 📞 15 6390 4614 📞 15 6512 1046 📞 15 5713 9242
radiadoreslugano@yahoo.com.ar - www.radiadoreslugano.com.ar



CEA

ELECTRÓNICA
AUTOMOTRIZ

GASOLINA - DIESEL



KIT FULL

BANCO DE PRUEBA PARA
ECUS Y ELECTRÓNICA
AUTOMOTRIZ

EL PROBADOR DE
ELECTRÓNICA AUTOMOTRIZ
MULTIMARCA MÁS COMPLETO
DEL MERCADO

Av. Alejo Bruix 4677 / CABA
+54 11 3533 8914 / +54 11 3979 0553
info@ceaelectronica.com

Av. Emilio Castro 6212 / CABA
+54 11 3533 8914 / +54 11 3979 0553
cursos@ceaelectronica.com



DIVISION ELECTRONICA

PDM-E1 EQUIPO MULTIFUNCION PARA PRUEBA Y DIAGNOSTICO



- Alimentación de 12v CC.
- Manejo de opciones con Display LCD y teclado.
- Prueba inyectores, motor paso a paso, motor de continua y válvulas PWM.
- Salida para activación de bomba eléctrica de combustible.
- Mide resistencia, frecuencia, voltaje y tiempo de inyección.
- Prueba batería, alternador y regulador sobre el vehículo.
- Simula Lambda, señal Hall, señal magnética, MAP, sensores 0-5v y de temp.
- Simula sensor resistivo.
- Prueba bobinas y módulos de encendido.
- Mide sensores MAP, MAF, HALL, inductivos, etc..
- Prueba mariposa motorizada con medición simultánea de sensor TPS.
- Salidas auxiliares de 5v y 12v para alimentación externa de sensores.
- Gabinete plástico con diseño ergonómico.

PDM-E17 SIMULADOR DE SENSORES Y GENERADOR DE SEÑALES

- Alimentación de 12v CC.
- Protecciones contra cortocircuitos mediante fusibles térmicos.
- Simulador de TPS.
- Simulador de sensor de temperatura.
- Simulador de ECT, IAT, MAF y MAP de 0v a 5v.
- Simulador de sensor MAP de frecuencia.
- Simulador de sonda lambda (Sensor de Oxígeno).
- Simulador de sensor Hall y de sensor Inductivo (Señal Analógica Oscilante).
- Detector de presencia de señales con cierre a masa y pulso positivo.



PDM-E25 OSCILOSCOPIO TFT COLOR

- Fuente de alimentación 220v AC a 12v CC incluida.
- Pantalla TFT color de 2.4" de 320 x 240 pixeles de resolución.
- Un Canal de medición. Visualización de señal y valores en tiempo real.
- Ancho de banda analógico: 0 - 250KHz.
- Tasa de muestreo: 1Mpsps máx.
- Sensibilidad: 10mV/Div. - 5V/Div. Voltaje de pico máximo 50v.
- Resolución vertical: 12-bit (Conversión Analógica a Digital).
- Base de tiempo: 10us/Div - 500s/Div.
- Función de congelar imagen de medición (HOLD).
- Guardar / Visualizar Forma de onda. Longitud de grabación: 1024 puntos.

PDM-E6 VOLTIMETRO MICROPROCESADO AUTOALIMENTADO

- Alimentación de 12v CC o 24v CC.
- Apto para uso en autos, motos, camiones, colectivos y embarcaciones.
- Medición de voltaje entre 0.00v y 99.9v.
- Equipo autoalimentado.
- Display led de 7 segmentos de alto brillo.
- Tecla para indicación de voltaje de batería o cable de medición.
- Fácil uso y manejo.
- Permite detectar fallas en baterías, regulares y alternadores.



DIVISION ELECTRONICA

distribuidorahepea@hotmail.com

www.hepea.com.ar



54 9 3416 03-3028 - (Lautaro Bordoní)

EQUIPAMIENTO PARA DIAGNOSTICO DE INYECCION ELECTRONICA VEHICULAR

JAPAN MOTORS

REPUESTOS PARA MOTORES JAPONESES



Av. Warnes 1155 C.A.B.A.



54 11 4854 3741



54 9 11 2182-1620

DIRECCIÓN HIDRÁULICA VM

VENTA Y REPARACIÓN

CREMALLERAS HIDRÁULICAS REACONDICIONADAS.
CREMALLERAS MECANICAS.
CAJAS DE FALCON.
BOMBAS HIDRÁULICAS.
MANGUERAS HIDRÁULICAS.



Envíos al interior

DIRECCIÓN HIDRÁULICA VM
VENTA - REPARACION - COLOCACIÓN

- CREMALLERAS HIDRÁULICAS
- CAJAS MECANICAS
- BOMBAS HIDRÁULICAS
- MANGUERAS
- REPARACION

Envíos al interior

Fragata Sarmiento 2404 C.A.B.A. hidraulica-vm@hotmail.com

☎ 4584-3503 📞 15-6175-0306

Fragata Pres. Sarmiento 2404 C.A.B.A.
hidraulica-vm@hotmail.com

☎ **4584-3503** 📞 **15 6175-0306**



Accesorios y Repuestos para Automotores
Asiáticos, Americanos y Europeos.

Repuestos de Motor para Máquinas
Viales y Motores Industriales.



Ventas por mayor y menor - Envíos al interior

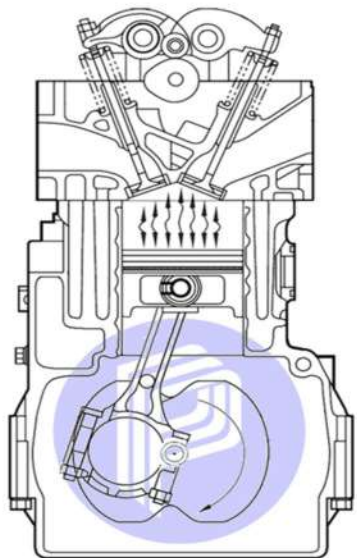
AV. NAZCA 1917 - CABA

 +54 9 11 3694-7847

 (011) 4582-0640 / 4583-6796

 carspart@hotmail.com

Una vez que el pistón alcance el PMI, el valor de presión negativa (depresión), tendera a igualarse con el valor de la presión atmosférica, en ese momento la entrada de gases de admisión disminuye.



El pistón empieza su carrera ascendente es decir desde el PMI al PMS, y la válvula de admisión empieza a cerrarse, una vez que la válvula de admisión de cierra por completo y mientras que el pistón se sigue moviendo hacia el PMS, comienza el Tiempo de Compresión.

El Tiempo de Compresión, terminara unos milímetros antes que el pistón alcance el PMS. Lugar preciso donde el sistema de encendido del motor se encargará mediante la bujía de encender el gas que se encuentra en el interior de la cámara de combustión (alojamiento formado entre la tapa

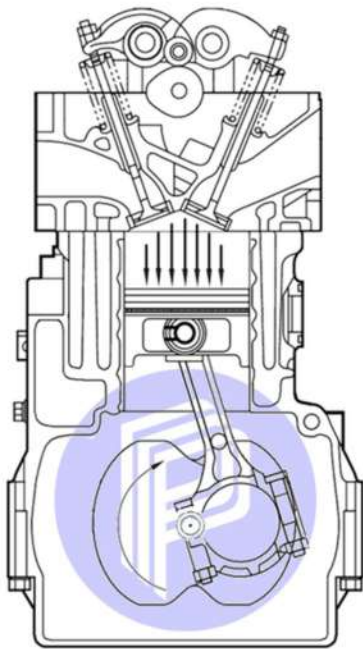
de cilindro y la cabeza del pistón).

El pistón sigue con su carrera ascendente y llega al PMS, y producto de la combustión, comienza el Tiempo de Expansión.

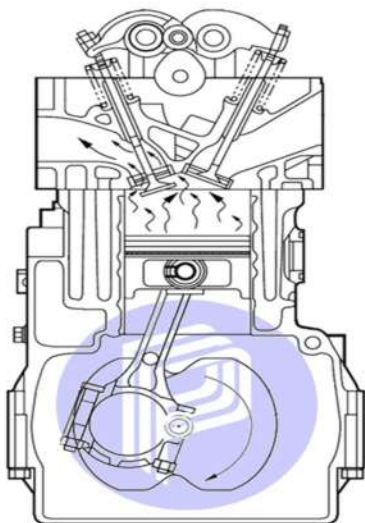
Ahora el pistón se desplaza en su carrera descendente, a gran velocidad, es decir desde el PMS al PMI, generando así el único tiempo motriz positivo,

en éste recorrido el pistón se moverá por sí solo, imprimiéndole fuerza al cigüeñal del motor.

Esa fuerza que es aplicada sobre el cigüeñal, al mismo tiempo es acumulada por el volante de inercia del motor, de tal manera esa fuerza será entregada nuevamente al cigüeñal en los tiempos no motrices del ciclo de funcionamiento (admisión, compresión y escape).



Mientras el pistón está en su carrera descendente, unos milímetros antes de llegar al PMI, se abrirá la válvula de escape poniendo fin al Tiempo de Expansión. En este momento por la diferencia de presión, entre al interior del cilindro y la presión atmosférica, los gases comienzan a salir del cilindro a través de la válvula de escape, comenzando de esta manera al Tiempo de Escape.



El pistón alcanzará el PMI, y luego empezará su carrera ascendente, es decir del PMI al PMS, la válvula de escape se abrirá por completo, el movimiento del pistón ayudará al barrido de los gases de escape. Unos milímetros antes que el pistón alcanzara el PMS, la válvula de admisión empezará a abrirse y el nuevo ciclo comenzará otra vez, mientras que la válvula de escape se va cerrando paulatinamente.

El pistón alcanzará el PMI, y luego empezará su carrera ascendente, es decir del PMI al PMS, la válvula de escape se abrirá por completo, el movimiento del pistón ayudará al barrido de los gases de escape. Unos milímetros antes que el pistón alcanzara el PMS, la válvula de admisión empezará a abrirse y el nuevo ciclo comenzará otra vez, mientras que la válvula de escape se va cerrando paulatinamente.

Por lo que se deja ver, existirá un momento en dónde ambas válvulas permanecerán simultáneamente abiertas; a ese momento se lo denomina 'Balanceo'. Y estará situado en el momento en que termina el Tiempo de Escape y comienza el Tiempo de la Admisión.

Hemos descripto los cuatro tiempos que conforman el ciclo de funcionamiento de un motor de combustión interna. Se deja ver que el pistón a recorrido cuatro veces su carrera, para lo cual es necesario que el cigüeñal gire dos vueltas completas. A este proceso se lo llama Ciclo Otto, en memoria a su creador. Aunque para Otto... las válvulas se abrían y cerraban instantáneamente cuando el pistón alcanzaba el PMS y el PMI; sin que se genere el balanceo, ni los avances y retardos de la distribución.



José Jesús Passaniti
Formador Automotriz
Tel: (+54 9) 11 5429 9613
www.josepassaniti.com.ar

Guía Mecánica®



**Buscá lo que necesitás
y pedíselo al proveedor**



54 9 11 3795-0059
www.guiamecanica.com

CHEVROLETOTAL

**AUTOPIEZAS Y ACCESORIOS
ORIGINALES GENERAL MOTORS**
Líneas Completas
Envíos al interior

Montenegro 51 (1427) - CABA
Tel.:4857-6610
chevroletotal@yahoo.com.ar
www.chevroletotal.com.ar



- Rectificación de motores diesel y nafteros
- Rectificación de tapa de cilindro completa
- Interior de Bancada

- Bujes de árbol de leva
- Cigüeñales
- Soldaduras de block y aluminio



RECTIWARNES

RECTIFICADORA



Serrano 21-V. Crespo.



rectiwarnes@gmail.com



Hugo (1120240847)

Cristian (1140895256)



rectificadora rectiwarnes



EL INDUSTRIAL
INYECCIÓN DIESEL

SERVICIO DE INYECCIÓN DIESEL DIAGNÓSTICO COMPUTARIZADO

Nos Renovamos

*para dar un mejor servicio
Con la cordialidad de siempre*



Bombas e Inyectores



BOSCH



JOSÉ BARROS PAZOS 1610/17 CAPITAL
(Altura Centenera 2400)



11 4918 1537



11 6675-3864

elindustrialdiesel@hotmail.com - www.elindustrialdiesel.com



RADIADORES
Carlitos S.A.

NACIONALES E IMPORTADOS TODAS LAS MARCAS Y MODELOS
RADIADORES y TANQUES DE COMBUSTIBLE
AGUA - ESPECIALES A MEDIDA
CONDENSADORES - CALEFACTORES
ELECTROVENTILADORES - INTERCOOLER
ENFRIADORES DE ACEITE



112293-3767

L a V 7.30 a 18.30 Sábados de 8 a 12.30

Av. DORREGO 41 Cap. Fed. Tel./Fax: 4855-3931 - Tel.: 4854-3840
[http: www.radiadorescarlitos.com.ar](http://www.radiadorescarlitos.com.ar) - info@radiadorescarlitos.com.ar



LAS MEJORES OPTICAS

PARA TODOS LOS MODELOS

Ópticas de primera calidad.
Lo mejor en industria nacional
importadas u originales.

Compatibilidad asegurada



Calidad insuperable



Durabilidad
garantizada



HO


Humboldt 10
Accesorios



Humboldt 10, CABA

(11) 2895 4504

caviglia
REPUESTOS PARA CAMIONES

Seguinos en 



REPUESTOS Y ACCESORIOS LÍNEA PESADA



Atención
Personalizada

Envíos a todo
el País

Av. Champagñat 1167

tel/fax 0223 4701233

7600 Mar del Plata

 **+549 223 5383512**

 **+549 223 5032141**

TRANS-CARDAN

TRANSMISIONES CARDANICAS

- * CRUCETAS
- * CARDANES



BALANCEO
ELECTRÓNICO
DE CARDANES

De Marcelo Villamonte

CUBRE CARDAN PEUGEOT - PUENTE TRASERO R12 R18 - TRAFIC -PEUGEOT . 05

REPARACIÓN Y ENDEREZADO DE CAÑONERAS

REFORMAS - RECAMBIOS
TC RNERÍA EN GENERAL

TRABAJOS
GARANTIDOS

ENVIOS AL
INTERIOR

FITZ ROY 239 (alt. Warnes 1300) Capital Tel/Fax: 4854-4616

transcardan@fibertel.com.ar - www.transcardan.com.ar

TRANSMISIONES
ROTH

Repuestos para Cajas Automáticas

ENVIOS A TODO EL PAIS



Contactanos : 1127339231-1168213576

RG

Audio

- AIRE ACONDICIONADO
- CALEFACCIÓN
- ALARMAS
- AUDIO AIRBAG
- ELECTRÓNICA
- DIAGNÓSTICO COMPUTARIZADO



11 5805-6273



RG.AUDIOARGENTINA



RG.AUDIOARGENTINA



Av. Carhué 3081 - Mataderos
CABA

AG-TURBOTECHNIK

LABORATORIO DE MANTENIMIENTO, REPARACION Y BALANCEO DE TURBOCOMPRESORES

Ahora reparamos
inyectores
COMMON RAIL
también



IHI



Garrett

HOLSET

Schwitzer

BWBO

CAT

ABB

- El mejor precio de plaza en reparaciones y turbos nuevos
- Atendemos su VEHICULO
- Atendemos flotas de vehículos
- Asesoramiento técnico y presupuestos sin cargo
- Estadísticas y seguimiento para realiza mantenimientos preventivos



+54 9 11 5455-8653

Chile 1338 - Villa Raffo - Ptdo. de tres de Febrero - Bs. As. - CP: B1675AGF - Tel./Fax: 4712-1061
mail: info@ag-turbotechnik.com.ar - www.ag-turbotechnik.com.ar

Atendemos de Lunes a Viernes de 9 a 13 hs y de 14 a 18 hs



F&R



Equipamientos 4x4 & Utilitario

PICK-UP:

BARRA ANTI VUELCO/COBERTOR DE CAJA/
LONA/ESTRIBOS/ENGANCHE/CUBRE TAPIZADO/
CUPULA/TAPA RETRÁCTIL/PORTA EQUIPAJES.

UTILITARIO:

ASIENTOS/VIDRIOS/PISO/CINTURONES/
REVESTIMIENTO DE TECHO Y LATERALES

 F&R Equipamientos La Plata

 FR Equipamientos_4X4_utilitarios

 **11 6409-5437**

 **221 470-6802**



DENSO



BOSCH

SIEMENS



Stanadyne



VDO

Lucas

ZEXEL

DELPHI

**VENTA Y REPARACIÓN DE BOMBAS
E INYECTORES DIESEL EN GENERAL**

GARANTÍA DE 6 MESES

Jacinto Estivao 2196 - R.3 Km. 35
Virrey del Pino - La Matanza

 **+54 9 11 6371-5849**



Repuestos y Accesorios



Consultas por

 **11-3479-7587**

Av. 12 de octubre 1695
Quilmes Bs. As.

NUEVO INGRESO!

ELEMENTOS DE
SEGURIDAD
GUANTES



Guante Nitrilo negro
para protección del
playero.

Amplia variedad de modelos

Tel.: (011) 4442-0112
4622-2853 / 4462-5003

info@kefrenargentinasrl.com.ar

www.kefrenargentinasrl.com.ar

 **+54 9 1168265371**

Mantenimiento Contactos



Aerosoles de 427 cc y 237 cc

Diluyente limpiante para electrónica, evaporación media controlada.

No ataca componentes, ni plaquetas, ni barnices aislantes.

La mejor opción a la hora de elegir un limpiador de contactos.

Mantenimiento Inyectores Ultrasonido en Agua



Botella de 980 cc. Rinde 10 Lts. de solución

Concentrado limpiante para diluir en agua corriente.

Uso al 10%, muy económico por su rendimiento.

Agradable aroma cítrico. Soluciones NO inflamables. 100% Biodegradable.

Descarbonizante para Cuerpo de Mariposa



Aerosol de 427 cc

Cítrico, aroma agradable, menos invasivo para autos de alta gama o conducidos por mujeres. No deja olores fuertes.

Mantenimiento Inyectores para Banco de Pruebas



Botella de 980 cc. Rinde 4 Lts. de preparado limpiante

Diluyente específico para uso en Banco de Pruebas. Se aplica al 25% en VARSOL AZUL, nafta, kerosene, o combustible diesel. 1 Parte de producto en 3 partes de Varsol.

NAFTA - DIESEL

Elimina eficientemente toda partícula de suciedad dejando los inyectores 100% limpios.

INSUMOS QUÍMICOS PARA INYECCIÓN ELECTRÓNICA

F347

La solución a los problemas de mantenimiento y prevención como respuesta a los mejores productos importados. COMPRE ARGENTINO - COMPRE INDUSTRIA NACIONAL.

Laboratorio Industrial F347 Argentina C. e L.
Química manufacturada - Productos & Servicio

Pedíselos a tu proveedor habitual

VARSOL AZUL para Banco de Pruebas



Bidones de Plástico Reforzado 2 y 5 Lts.

El compañero ideal para **Mantenimiento Inyectores para Banco de Pruebas**, su color AZUL permite la fácil lectura de la graduación de las pipetas. Tiene alto punto de inflamación y evaporación lenta, lo que lo posiciona como un diluyente de seguridad. Olor agradable, no invasivo.

Crema Desengrasante y Gel Desengrasante Ambos para Manos



Baldes de 5 Lts. Potes de 1 Lt.

Desengrasante en gel y en Crema para manos que trabajan duro. Contienen un abrasivo de origen natural en la cantidad justa. Limpian sin entar, dejando la piel tersa. NO se sepepa por evaporación. Remueven eficientemente toda suciedad en una sola aplicación dejando agradable aroma a limón.

Multipropósito Plus



Aerosoles de 237 cc y 427 cc

Elimina ruidos molestos. Protege a los metales. Remueve óxido liviano. Desplaza a la humedad. Libera mecanismos trabados. Lubricante plus. Desengrasa. Penetra objetivamente. Es anticorrosivo. Cumple con lo que promete.

Mantenimiento M.A.F. Sensor de Masa de Aire



Aerosol de 427 cc

Remueve toda impureza. Deja residuo CERO. Provee superficies limpias exentas de polvo. Evaporación controlada que permite trabajar cómodamente sin requerir una segunda aplicación.



BRTinyeccion.com

SERVICIO INTEGRAL DEL AUTOMÓVIL

Mecánica - Electrónica -
Diagnósticos - Service -
Reparaciones en general -
Inyección Electrónica

**ESCANEO GRATIS
o 10% Descuento
mencionando este
aviso**

☎ 11 4522-0838
☎ +549 11 5713-5949

✉ info@brtinyeccion.com
📷 [brt_tallermecanico](https://www.instagram.com/brt_tallermecanico)

Taller Principal
La Pampa 4522/24 C.A.B.A.

Taller anexo **ELECTRÓNICA**
La Pampa 4514/16 C.A.B.A.

Guía Mecánica



**Revista Digital y Portal
Web de Consulta para el
Profesional Mecánico:
Medio de comunicación
directa entre
Fabricantes,
Distribuidores, Casas de
Repuestos y todo lo
referente para la
reparación automotriz.**

info@guiamecanica.com

☎ +54 9 11 37950059

Contenedores móviles de polietileno
para el transporte de Gasoil, Nafta y Aceite



Benzina
(Gasoline)

Gasolio
(Diesel)

Olio
(Oil)



Tel.: (011) 4442-0112
4622-2853 / 4462-5003

www.kefrenargentinasrl.com.ar

☎ +54 9 1168265371



DIVISION ELECTRONICA

PDM-E3+ GENERADOR DE PULSOS PARA INYECTORES DE NAFTA MICROPROCESADO PLUS



- Alimentación de 12v CC. Fusible para protección contra sobreconsumos.
- Generador de pulsos para inyectores de nafta de alta y baja impedancia.
- Prueba hasta 6 inyectores de alta o baja impedancia simultáneamente.
- Excita inyectores de alta presión para limpieza o pruebas en baja presión.
- Control de RPM entre 200 y 7000 RPM y apertura de inyector entre 0.5 y 6 mseg.
- Temporización digital entre 1, 5, 15, 30 y 60 minutos con leds indicadores.
- Led indicador general de pulsos de salida e independientes para cada inyector.
- Indicación de bobina abierta de inyector y modo de apertura total (Open Injector).
- Programas de aceleración/desaceleración automática de RPM.
- Control digital para accionar bomba de nafta con led indicador.

- Conexión directa a los bornes de la batería de 12v.
- Voltímetro incorporado con display de 3 dígitos de alto brillo.
- Visualización del voltaje en vacío de la batería.
- Simulador de arranque incorporado.
- Pulsador para efectuar descarga de corriente sobre la batería.
- Detecta el voltaje mínimo de la batería ante la descarga de corriente.
- La prueba puede realizarse con la batería conectada al vehículo.
- La prueba puede realizarse con la batería fuera del vehículo.
- Gabinete metálico con pintura epoxi texturada. Equipo robusto y portátil.



- Mediciones para sistemas de 12v y 24v (Detección automática de voltaje).
- Manejo mediante display LCD alfanumérico con luz de fondo y teclado.
- Medición automática de temperatura ambiente para diagnóstico de pruebas.
- Medición de voltaje de batería en vacío con indicación de carga.
- Prueba de arranque con medición de voltaje mínimo y máximo.
- Prueba de regulador/alternador con carga de corriente del orden de 50A.
- Voltímetro hasta 31v con dígitos numéricos de excelente visibilidad.
- Función simulador de arranque con medición de voltaje mínimo.
- Medición del CCA actual de la batería.
- Enlace Bluetooth con teléfonos Android para control y reportes.

- Alimentación de 12v CC.
- Prueba motor paso a paso Magneti Marelli y GM.
- Prueba motor de corriente continua. Indicación de contactos mediante led.
- Prueba válvulas IAC/ISC de dos y tres cables (PWM).
- Prueba accionamiento del motor de mariposa motorizada.
- Incorpora fuente de 5v para alimentación de sensores TPS.
- Incluye led indicador de continuidad de bobinas de actuadores.
- Salida de voltaje de 12v y 5v para uso externo.
- Incluye set de cables y conectores.



DIVISION ELECTRONICA

distribuidorahepea@hotmail.com

www.hepea.com.ar



54 9 3416 03-3028 - (Lautaro Bordoni)

EQUIPAMIENTO PARA DIAGNOSTICO DE INYECCION ELECTRONICA VEHICULAR

AUTOBAHN S.A.



REPUESTOS Y ACCESORIOS

Importador Directo - Envíos a todo el País

Av. Dtor Ricardo Balbín 3682 (1430) Ciudad Bs. As.

Tel.: 4542 4733 / 4544 7895 Telefax: 4541 7467

E mail: info@autobahnimportaciones.com.ar



REPUESTOS ACCESORIOS



AV. CENTENERA 3099

 **+54 9 11 31900257**

 **11 3160-8966**

 **11 4081-0018**

ASIAN MOTORS S.R.L.

Repuestos de Motor



envíos al interior

Warnes 1264 - Tel.: 4583-6530 / 4581-5075

e-mail: asianmotors@hotmail.com  +54 9 11 7182-0009



REPUESTOS IMPORTADOS
PARA AUTOS ASIATICOS




+54 11 2374-2006



Mario Bernasconi 2273, C.A.B.A.



nissanwarnes@gmail.com

 4855-6090 / 4854-5858

MANTENIMIENTO ULTRASONIDO en AGUA

Limpieza de Inyectores por Ultrasonido
en Agua Corriente
Soluciones Totalmente NO Inflamables



Botella x980 cc

FORMA de USO

PREPARACIÓN:

- 1) Conforme a la capacidad de su batea de ultrasonido decida cuanto liquido ha de preparar.
- 2) En función de ese cálculo vierta en la batea el 10% de Limpia Inyectores para Ultrasonido en Agua F347 y un 90% de agua corriente.
- 3) Homogenise la mezcla agitando levemente, la solución se tomará blanquecina, sintoma inequívoco de que ya está lista para su uso
- 4) Peixws conforme a las instrucciones del fabricante del equipo y de los requerimientos del elemento a limpiar.

OTROS USOS DEL PRODUCTO:

- Limpieza de herramientas.
- Desengrase y remoción de suciedades rebeldes.

CONDENSACIONES DE USO:

- Limpieza de inyectores: 10%
- Limpieza de elementos electrónicos delicados 5% duplicando el tiempo de proceso y/o añadiendo calefacción.
- Como desengrasante de elementos en general: 5% al 10%.



Es otro producto de:
F347 ARGENTINA C. e I.
Pedíselo a tu proveedor habitual

ESPECIALISTAS EN INYECCION Y TURBOS



LAUTARODIESEL



ARGENTINA - PARAGUAY



Córdoba - Asunción - Ciudad del Este



Continental

FIRAD
DIESEL FUEL INJECTION

WUZEM
NAJWYŻSZA PRECYZJA

BOSCH

Jrone
Turbocharger System

Engine PRO

VDO

Stanadyne

SLTURBO

KINGSTAR

STAR

**SPACO
DIESEL**

Umum Diesel
Technologies | Innovation

**OPEN WEST
SYSTEM**

Delphi DENSO



+54 9 3512047539

+595 992382188



WWW.LAUTARODIESEL.COM.AR



WORKSHOP



Maquinaria para el Servicio del Automotor Venta y Reparación

Juan Diaz de Solis 327 - (1686) Hurlingham

Buenos Aires - Argentina

Tel.: (54-11) 7531-1357

 **11 4550-7717**

www.workshopsrl.com.ar



DIVISION ELECTRONICA

PDM-E15 PROBADOR DE MARIPOSAS MOTORIZADAS Y PEDALES ELECTRONICOS



- Alimentación de 12v CC.
- Equipo compacto de fácil uso, universal y multimarca.
- Ensayos manuales y automáticos.
- Manejo con display LCD alfanumérico con luz de fondo y teclado.
- Prueba de manera completa cuerpos de aceleración.
- Prueba motor del cuerpo de aceleración. Apertura y cierre de la mariposa.
- Mide resistencia eléctrica del motor del cuerpo de aceleración.
- Mide corriente de consumo del motor del cuerpo de aceleración.
- Medición simultánea de sensores TPS1 y TPS2 (Dos pistas).
- Medición de dureza de engranajes de la mariposa.
- Medición de sensores de pedal electrónico (TPS1 y TPS2).
- Medición de sensores TPS simples y dobles.
- Generación de reportes de variables medidas.
- Prueba válvulas IAC de dos cables y válvulas PWM.

PDM-E3 GENERADOR DE PULSOS PARA INYECTORES DE NAFTA MICROPROCESADO

- Alimentación de 12v CC.
- Generador de pulsos para inyectores de nafta de alta y baja impedancia.
- Prueba hasta 6 inyectores de alta impedancia o 1 de baja impedancia.
- Control de RPM entre 200 y 7000 RPM y apertura de inyector entre 0.5 y 6 mseg.
- Temporización digital entre 1, 5, 15, 30 y 60 minutos (Timer).
- Leds indicadores de tiempo de temporización y de pulsos de salida.
- Función de apertura total de inyector (Open Injector).
- Programas de aceleración/desaceleración automática de RPM.
- Control digital para accionar bomba de nafta con led indicador.
- Fusible interno intercambiable para protección contra sobreconsumos.



PDM-E4M MINI GENERADOR DE PULSOS PARA INYECTORES DE NAFTA



- Alimentación de 12v CC.
- Generador de pulsos para inyectores de nafta de alta y baja impedancia.
- Prueba hasta 4 inyectores de alta impedancia o 1 de baja impedancia.
- Control de RPM entre 200 y 7000 RPM.
- Control de tiempo de apertura de inyector entre 0.5 y 6 mseg.
- Protección contra conexión inversa de alimentación.
- Protección contra sobreconsumos mediante fusible.
- Led indicador de equipo encendido y led indicador de RPM de ensayo.
- Función abrir inyector (Open Injector).



DIVISION ELECTRONICA

distribuidorahepea@hotmail.com
www.hepea.com.ar



54 9 3416 03-3028 - (Lautaro Bordoni)

EQUIPAMIENTO PARA DIAGNOSTICO DE INYECCION ELECTRONICA VEHICULAR

Desde 1984 fabricando productos
 de la más alta calidad
 y reconocida eficiencia operativa.
 Orgullosamente Industria Argentina

EMUL CLEANER BLP

Desengrasante Líquido Soluble
 en Agua Corriente
 Especial para Bateas Lava Piezas



Presentación:
 Bidón de 5 lts. con tapa inviolable
 Boca ancha de rápido vertido
 Consultar por envase de 20 lts.

RESUMEN de la FORMA de USO

PREPARACIÓN:

- 1) Cargue 45 lts. de agua corriente en el reservorio de la batea lava piezas.
- 2) Agregue 5 lts. de **EMUL-CLEANER BLP**
- 3) Deje re circular 2 ó 3 minutos para homogeneizar la mezcla desengrasante. Siempre que la mezcla haya estado en reposo, re circular unos minutos para homogeneizar.

USOS:

- Desengrase de metales ferrosos y no ferrosos.
- Desengrase de herramientas de mano.
- Desengrase de pisos de talleres.
- Desengrase de paredes pintadas, o revestidas con azulejos o cerámicos.
- Desengrase pre pintura de superficies.

CONCENTRACIONES DE USO:

- Batea Lava Piezas:** 10%
- Spray: 1% al 3% a 50° C a 60° C de Temp.
- Inmersión: 5% al 15%
- Pisos de talleres, previa remoción de lo más grueso con espátula: 10% al 20%



Es otro producto de:
F347 ARGENTINA C. e I.
 Pedíselo a tu proveedor habitual

BENTANCOR



Venta de
elementos
de competición



Reparación y
venta de turbos



Rectificación
de motores
y tapas de
cilindros en
general

España 3700 San Martin Bs. As.



1126912612



1147534195

Claudio MOTUL

DISTRIBUIDOR OFICIAL



**Entregas a domicilio
sin cargo**
envíos a todo el país.



11 3755-6610

edu-center

CASA ADHERIDA AL A.C.A.

**CENTRO DE DIAGNÓSTICO DE
INYECCIÓN ELECTRÓNICA**



**CONTROL ELECTRÓNICO COMPUTARIZADO
LIMPIEZA DE INYECTORES CHIP DE POTENCIACIÓN**

**TRABAJOS GARANTIZADOS
ATENCIÓN PERSONALIZADA**

Hidalgo 1695 (Esq. Galicia) - Tel: 4857-5608



11 6985-2589



DIVISION ELECTRONICA

PDM-E11/PDM-E24 BATEAS D LIMPIEZA POR ULTRASONIDO DE 3 6 LITROS



- Alimentación: 220v VA – 50Hz.
- Transductor ultrasónico piezoeléctrico tipo sándwich.
- Recipiente de acero inoxidable de 3 y 6 Litros.
- Panel de control digital con display.
- Indicación de estados con leds y alarma.
- Programas seleccionables de limpieza.
- Frecuencia y potencia variable.
- Temporizador entre 60 y 960 segundos (1 y 16 Minutos)
- Sistema multifrecuencial.
- Calefactor automático.
- Incluye accesorio porta inyectores/objetos.

PDM-E2 PUNTA DIGITAL MULTIFUNCIÓN

- Alimentación de 12v CC.
- Manejo de opciones con Display LCD y teclado.
- Medición de voltaje y frecuencia.
- Mide tiempo de inyección.
- Mide sensores MAP, MAF, HALL y magnético.
- Punta lógica con inclinación visual mediante led y alarma sonora.
- Generación de señales HALL y PWM.
- Generación de pulsos para inyectores.
- Generación de estados lógicos (12v y 0v).
- Prueba actuadores de realenti IAC/ISC de dos cables (PWM).
- Prueba mariposas motorizadas y mide sensor TPS.
- Función linterna para mejorar la visualización de la zona a diagnosticar.



PDM-E19 ANALIZADOR DE BATERIAS Y SIST. ELEC. PARA 12V Y 24V



- Voltaje de alimentación entre 7.5v y 31v.
- Equipo compacto de fácil uso (Se conectan sólo dos cables a la batería).
- Manejo mediante display LCD alfanumérico con luz de fondo y teclado.
- Mediciones para sistemas de 12v y 24v.
- Permite ingreso de temperatura ambiente para diagnostico de pruebas.
- Medición de voltaje de batería en vacio con indicación de carga.
- Prueba de arranque con voltaje mínimo, máximo y temperatura ambiente.
- Prueba de regulación de voltaje actual y registro de valor mínimo y máximo.
- Voltmetro externo hasta 31v con dígitos numéricos de excelente visibilidad.



distribuidorahepea@hotmail.com

www.hepea.com.ar



54 9 3416 03-3028 - (Lautaro Bordoni)

EQUIPAMIENTO PARA DIAGNOSTICO DE INYECCION ELECTRONICA VEHICULAR

WWW.GUIAMECANICA.COM.AR

EL PORTAL AUTOMOTRIZ

**Conexión Directa
con el proveedor
que necesitas.**

**CON EL AVISO EN LA
REVISTA TENES
SIN CARGO
EL AVISO
EN EL PORTAL**

Consultas al:

 **+54 9 11 37950059**

Guía Mecánica®



El Portal Automotriz

Seguinos en nuestra redes sociales



[Formulario de suscripción GRATUITO](#)

[DESCARGÁ LA EDICIÓN QUE QUIERAS](#)

[MIRÁ LA REVISTA ACTUAL PÁGINA POR PÁGINA](#)



TALLERES



EQUIPAMIENTO



CURSOS Y
MANUALES



RECTIFICADORAS



DISTRIBUIDORES



ACCESORIOS



PESADOS



REPUESTOS

Desde 1984 fabricando productos de la más alta calidad y reconocida eficiencia operativa. Orgullosamente Industria Argentina

LUBRICANTE PRE OIL

Para Pre lubricación de Todo Tipo de Turbocompresores



Presentación:
Aerosol de 427 cc
y
Botella de 980 cc

RESUMEN

DESCRIPCIÓN:

Producto especial para pre lubricación de todo tipo y modelo de turbocompresores. Crucial para extender la vida útil de turbos, sean reparados o nuevos. Evita desgaste prematuro de la turbina debido a las altas velocidades, la fricción, y las elevadas temperaturas. Brinda, en especial, seguridad en el momento de la puesta en marcha por primera vez luego de ser armado e instalado, proveyendo una puesta en marcha eficiente y muy serena.

FORMA de USO:

El proceso varía dependiendo del tipo de turbo y el vehículo -ver las instrucciones del fabricante- generalmente implica inyectar PRE OIL F347 al turbo mediante bomba manual o eléctrica.

VENTAJAS:

- Provee puesta en marcha serena y eficiente.
- Evita el desgaste por fricción a altas velocidades.
- Punto de escurrimiento casi cero a alta temperatura.
- Evita que se quemé por temperaturas elevadas.
- Compatible con todo aceite de motor.



Es otro producto de:
F347 ARGENTINA C. e I.
Pedíselo a tu proveedor habitual



PELLIZZARI
SPORT SERVICE
AUTOMOTOR

INYECCIÓN

ELECTRÓNICA NAFTA / DIESEL

DIAGNÓSTICO

SISTEMAS SEGURIDAD ABS
SISTEMA SEGURIDAD AIR - BAG

CLIMATIZACIÓN - AIRE

ACONDICIONADO

REPARACIONES Y CARGAS

MECÁNICA Y ELECTRICIDAD

INTEGRAL

SERVICIOS DE LUBRICENTRO

LUBRICANTES, FILTROS, ADITIVOS,
ACCESORIOS.



11-5452-7584



011 5365-7214

Avelino Diaz 933/935 (Alt. J. M. Moreno 1500)
Lunes a Viernes de 8:30 a 12:30hs. - 14 a 19hs.

LAVADERO RUTA 12 SRL



- LUBRICENTRO
- ACCESORIOS
- LAVADERO
ARTESANAL

Ruta 12 km 600
La Paz - Entre Ríos



54 9 3437 445259

Mecánica
Fran Car



INYECCIÓN ELECTRÓNICA
MECÁNICA EN GENERAL
DIAGNÓSTICO
COMPUTARIZADO

San Martín 1099

Maipú - Buenos Aires



+54 9 2268 51-8764

Colores
Tortas decoradas

Tortas y desayunos
personalizados:

WhatsApp: 112180-4172

Facebook: Colores. Tortas decoradas

Instagram: @colores_tortas_decoradas

TE ESPERAMOS

BLANCO GNC
CHAMPAGNAT 3654
WhatsApp: +54 9 223 400 5967
Tel: 2234780661

MECÁNICA
PROINNOTTI

WhatsApp: +54 9 2923 539249

**POTENCIACIÓN DE VEHÍCULOS PESADOS DIESEL
MAYOR RENDIMIENTO - MENOR CONSUMO
MECÁNICA GENERAL - INYECCIÓN ELECTRÓNICA**

Cacique Pincén y 10 de Noviembre - Bordenave - Bs. As.

MONTIEL ELECTROAUTO



- ▶ Diagnóstico Computarizado
- ▶ Electricidad
- ▶ Inyección Electrónica



Cambios de Correas.
Reset de Servis.



Vértiz 8190 - Tel.: (0223) 482-8710 - Mar del Plata - Pcia. Buenos Aires

SHOW Ruedas



223 601-3009

ATENCIÓN A COMPAÑÍAS DE SEGUROS

- Cambio de bujes
- Cambio de barra estabilizadora
- Cambio de parrillas y rotulas
- Cambio de extremos
- Cambio de precap de dirección
- Cambio de fuelles de cremallera
- Cambio de caja de dirección
- Cambio de bieletas delanteras y traseras
- Cambio de cazoletas
- Cambio de espirales de todo tipo
- Cambio de masas delanteras y traseras
- Cambio de homocinética y reparación de semi-eje
- Cambio de tensores traseros y bujes de tensor
- Reparación de eje trasero



Av. Colón 5144 Mar del Plata