

N° 293 V

Guía Mecánica[®]

XXX^o
años



54 9 11 3795-0059



guiamecanica.com.ar
guiamecanica.com

CEA | ELECTRÓNICA AUTOMOTRIZ

PROGRAMA DE ELECTROMOVILIDAD

CURSO DE HÍBRIDOS Y ELÉCTRICOS

INTRODUCCIÓN AL DIAGNÓSTICO
Y ESTACIONES DE CARGA

5 CLASES / SEMIPRESENCIAL

INICIO
30 DE MARZO

ONLINE

**30 Y 31 DE MARZO
Y 1 DE ABRIL**

PRESENCIAL

6 Y 7 DE ABRIL



INSTRUCTOR
TILSO CASTRO



54 9 11 3230-2978 54 9 11 2761 4102

Av. Alejo Bruix 4677 / CABA
+54 11 3533 8914 / +54 11 3979 0553
info@ceoelectronica.com

Av. Emilio Castro 6212 / CABA
+54 11 3533 8914 / +54 11 3979 0553
cursos@ceoelectronica.com

Cajas automáticas

Reparación de cajas
automáticas
Servicio en todo
el país

Todas las marcas

Mosconi 870
L.del Mirador - Bs As

54 9 11 2174-5843

54 9 11 2687-9518

cajasautomaticasf1

Forparque REPUESTOS

Venta repuestos
automotor
línea completa



Av. Caseros 3368

11 3605-4777
11 6442-4950



AUTOTRAINING
PASSANITI

(srl) by Global One

Esta edición cuenta con fichas técnicas coleccionables

<https://videos.autotrainingpassaniti.com/>

Marzo

STAFF

DIRECTOR PROPIETARIO
Claudio Squitieri

REVISTA MENSUAL
DISTRIBUCIÓN GRATUITA

<https://www.guiamecanica.com.ar>

<https://www.guiamecanica.com>

Fecha Publicación: 5/3/26
Reg. Prop. Intelectual N° 718765

Ejemplar Nro. 293

Nota aclaratoria

El director no se responsabiliza por el contenido de los avisos publicitarios de esta guía. Los colaboradores y las notas no son remuneradas y no necesariamente reflejan el pensamiento del director. Prohibida su venta y/o reproducción total o parcial.



Editorial

Marzo: el mes de encender los motores del conocimiento. Comenzamos a retomar el ritmo habitual de nuestras tareas luego de un merecido descanso es imprescindible y hasta incluso un momento estratégico para comenzar con ese curso de inyección electrónica, nuevas tecnologías híbridas, sistemas de diagnóstico que cada vez son más complejos entre otras interesantes ofertas. En nuestro sector, automotriz, quedarse quieto es retroceder, es de suma relevancia la capacitación constante.

¡Qué la tecnología no los sorprenda con el capó abierto!

Les agradecemos a nuestros anunciantes de cada mes y les damos la bienvenida a quienes decidieron este mes a hacer un cambio y publicar en nuestro medio.

Flia. Squitieri

 info@guiamecanica.com

 **+54 9 11 37950059**



SERVICIOS PARA EL AUTOMOVIL



Neumáticos - Frenos
Inyección Electrónica
Alineación - Balanceo
Amortiguación -
Tren delantero
Dirección

Asamblea 403 - C.A.B.A.



11 4921-3849




54 11 49740492

Cajas automaticas *F1* S.R.L.

**SERVICIO Y
REPARACIÓN
DE CAJAS
AUTOMÁTICAS**

 AV. GRAL. E. MOSCONI 870
LOMAS DEL MIRADOR

 11 2687 9518

 CAJASAUTOMATICASF1

WWW.CAJASAUTOMATICASF1.COM.AR



11 6890 8222



THINKCAR

Leading Tech in Diagnostics

LAUNCH

**INTEGRAL DE
EQUIPAMIENTO
DE ELECTRÓNICA
VEHICULAR**

DISTRIBUIDORA



DISTRIBUIDORA INTEGRAL



AUTEL
AUTOMOTIVE INTELLIGENCE



CEA

owon



**Pagos con tarjeta de crédito
Créditos personales**

DANA HORACIO

Frenos y Embragues



11 66718953

* **Embragues**

Nuevos - Reparados - Reformas

* **Frenos**

Campanas - Discos - Pastillas

* **Rulemanes de Rueda**

* **Bombas de Agua**



Av. Dorrego 390 (Esq. Muñecas) - 1414 C.A.B.A.



11 4854-2617



54 11 6939-3641

BELMONTE

RECTIFICACIÓN

desde
1951

Somos una Empresa con más de 74 años en la rectificación de motores diesel, nafteros y GNC en las versiones de estacionarios y vehiculares.



Virgilio 2842 - Capital Federal
Buenos Aires, Argentina

11 4049-8546

info@belmonterectificacion.com



AUTOPARTES JJ



Juan B. Justo 2989 Zona Warnes CABA

autopartesjj@gmail.com



11 2193-3086 - 11 5641 1431



autopartesjj.partes.nuevas

ARGENCAJAS

Transmisión Parts

Caja de velocidades y Diferenciales - Repuestos -
Reparaciones - Reformas 4x4 - 4x2 Nuevos -
Usados - Nacionales - Importados



mercado
libre

TODAS LAS MARCAS

Envíos a Domicilio en Todo el País



mercado
pago

Juan B. Alberdi 7349

Tel.: 11-5722-9097

argencajas@hotmail.com

Lámpara de Pruebas

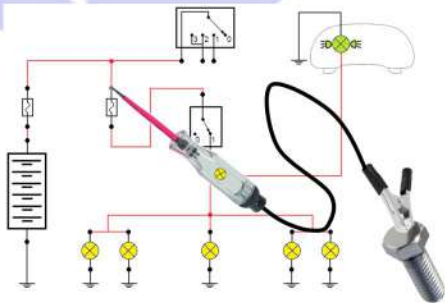
En muchas oportunidades para buscar una falla de origen eléctrico, es muy común utilizar una Lámpara de Pruebas.

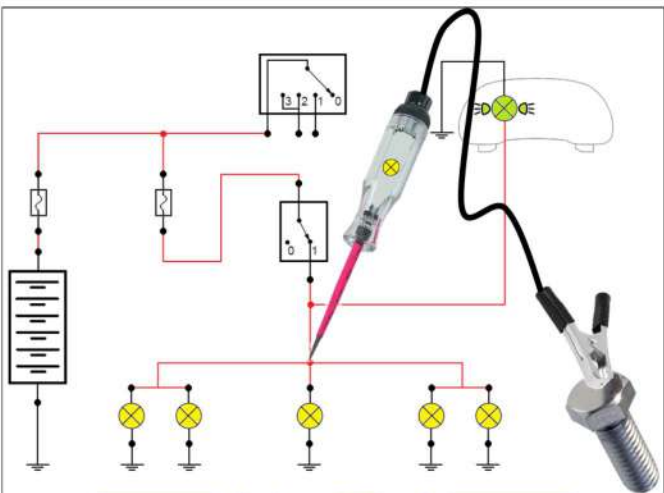


Es lógico, es una herramienta fácil de utilizar, rápida para el diagnóstico, económica a la hora de comprarla e incluso hasta es fácil de

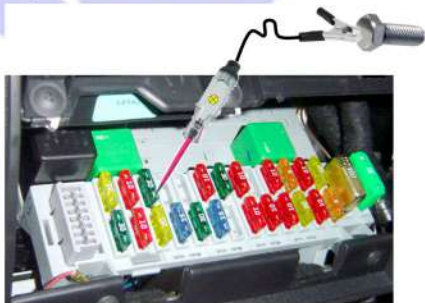
hacerla de forma casera.

En lo que hace a su forma de uso, simplemente consta de unir un punto en el cual existe tensión y el otro extremo conectarlo a masa. Una acción muy simple que dará como resultado que la lámpara se enciende o no, dependiendo de la tensión (es decir se cerró el circuito) o no llega tensión a ese punto.





Claro está, que también es muy útil a la hora de verificar los fusibles en la misma fusiblera. En el caso que no tengamos la información del detalle de cada uno de ellos y para no tener que sacar uno por uno, la lámpara de pruebas es una herramienta de gran ayuda.



Pero la pregunta es:

¿Hasta dónde es tan preciso el diagnóstico de ésta noble herramienta?

Lo primero que hay que considerar, es que se trata de un resultado relativo. Ya que, si bien nos aseguramos que llega tensión a un punto determinado, no sabemos con cuanta tensión llega.

Para ser más claros vamos a hacer una comparación con una manguera por la cual está saliendo agua.

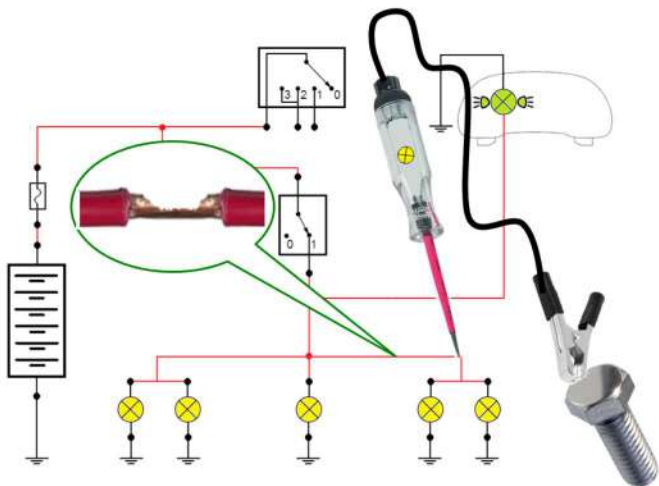


Como se deja ver a través de la manguera el agua fluye con total libertad y la comparación con un circuito eléctrico sería que llega tensión a ese punto de la instalación, como si la manguera fuese un cable del circuito y la boquilla de salida sería una lámpara.



Ahora bien, si la manguera se encontraría algo obstruida saldrá menos cantidad de agua, pero de todos modos algo de agua siempre saldría.

En nuestra comparación, podemos decir que llega menos tensión, pero la lámpara de pruebas se enciende igual, aunque con menos intensidad.



Pero no todo están simple con la Lámpara de Pruebas, hay que tener algunas precauciones muy importantes.

Y es de aquí que surge otra pregunta:

¿Se puede utilizar en todos los casos se puede utilizar? La respuesta es **NO**.

No es apto para utilizar en circuitos que incluyan unidades de mando, como por ejemplo el sistema de inyección (ECU) o sistemas de carrocería que incluyan módulo de control (BCM). El voltaje de éstos circuitos deberá verificarse con Voltímetro o utilizar Punta Lógica para no dañar ningún modulo en cuestión.



José Jesús Passaniti
Formador Automotriz
Tel: (+54 9) 11 5429 9613
www.josepassaniti.com.ar



**CLIMATIZACIÓN: CALEFACCIÓN Y AIRE
ACONDICIONADO CARGA Y REPARACIONES**

MECÁNICA Y ELECTRICIDAD INTEGRAL

INYECCION ELECTRÓNICA

MECATRÓNICA

**HORARIO DE ATENCIÓN DE
LUNES A VIERNES DE 9 A 17 HS.**



**1160206791
1166902557**

**AV. EVA PERÓN 4380
CABA**

Campus9

Equipos de Labor y Diagnostico Automotriz

EQUIPOS DE DIAGNÓSTICO AUTOMOTRIZ

- Fullprob - Full diesel
- Probador de Ecus y Fusibleras Electrónicas Osciloscopios
- Escáners
- Herramientas
- Manuales
- Puesta a Punto



NUESTRAS MARCAS

RULHMANN - EUROTECH-
TOTAL - HAMILTON -
BREMEN - PRO'SKIT - OWON
- CEA - JMP - ERREVE -
TELME - INSUMOS F347



INSUMOS DE LIMPIEZA PARA TU TALLER

VARISOL - Líquido para limpieza en bateas de Ultrasonido -
líquido para Batea Lavapiezas Palladino- Arranca Motores -
limpia Mariposas Limpiacontactos - Limpia Sensores MAF

11 2464-0244

@campus9_electronica_automotriz

Campus9electronicaAutomotriz

@cesarherramientas

NUEVO INGRESO!

ELEMENTOS DE
SEGURIDAD
GUANTES



Guante Nitrilo negro
para protección del
playero.

Amplia variedad de modelos

Tel.: (011) 4442-0112
4622-2853 / 4462-5003

info@kefrenargentinasrl.com.ar

www.kefrenargentinasrl.com.ar

 **+54 9 1168265371**



DENSO



BOSCH

SIEMENS



Stanadyne



VDO

Lucas

ZEXEL

DELPHI

**VENTA Y REPARACIÓN DE BOMBAS
E INYECTORES DIESEL EN GENERAL**

GARANTÍA DE 6 MESES

Jacinto Estivao 2196 - R.3 Km. 35
Virrey del Pino - La Matanza

 **+54 9 11 6371-5849**

AMORTIGUADORES



Reparación y modificación de amortiguadores nacionales e importados
Suspensión a medida o suspensión regulable
Suspensión deportiva y de competición
Autos, camionetas, camiones
Trabajos garantizados
Venta de espirales

Todos los medios de pago

Buscanos en



Tel.1165402074

Marmol 4695 - Isidro Casanova - Bs. As.





RADIADORES LUGANO

NOVEDADES



Como Siempre



Pola 3117 (1439) CABA Tel.: 4601-9152 📞 15 6390 4614 📞 15 6512 1046 📞 15 5713 9242
radiadoreslugano@yahoo.com.ar - www.radiadoreslugano.com.ar



CEA

ELECTRÓNICA
AUTOMOTRIZ

GASOLINA - DIESEL



KIT FULL

BANCO DE PRUEBA PARA
ECUS Y ELECTRÓNICA
AUTOMOTRIZ

EL PROBADOR DE
ELECTRÓNICA AUTOMOTRIZ
MULTIMARCA MÁS COMPLETO
DEL MERCADO

Av. Alejo Bruix 4677 / CABA
+54 11 3533 8914 / +54 11 3979 0553
info@ceaelectronica.com

Av. Emilio Castro 6212 / CABA
+54 11 3533 8914 / +54 11 3979 0553
cursos@ceaelectronica.com



DIVISION ELECTRONICA

PDM-E1 EQUIPO MULTIFUNCION PARA PRUEBA Y DIAGNOSTICO



- Alimentación de 12v CC.
- Manejo de opciones con Display LCD y teclado.
- Prueba inyectores, motor paso a paso, motor de continua y válvulas PWM.
- Salida para activación de bomba eléctrica de combustible.
- Mide resistencia, frecuencia, voltaje y tiempo de inyección.
- Prueba batería, alternador y regulador sobre el vehículo.
- Simula Lambda, señal Hall, señal magnética, MAP, sensores 0-5v y de temp.
- Simula sensor resistivo.
- Prueba bobinas y módulos de encendido.
- Mide sensores MAP, MAF, HALL, inductivos, etc..
- Prueba mariposa motorizada con medición simultánea de sensor TPS.
- Salidas auxiliares de 5v y 12v para alimentación externa de sensores.
- Gabinete plástico con diseño ergonómico.

PDM-E17 SIMULADOR DE SENSORES Y GENERADOR DE SEÑALES

- Alimentación de 12v CC.
- Protecciones contra cortocircuitos mediante fusibles térmicos.
- Simulador de TPS.
- Simulador de sensor de temperatura.
- Simulador de ECT, IAT, MAF y MAP de 0v a 5v.
- Simulador de sensor MAP de frecuencia.
- Simulador de sonda lambda (Sensor de Oxígeno).
- Simulador de sensor Hall y de sensor Inductivo (Señal Analógica Oscilante).
- Detector de presencia de señales con cierre a masa y pulso positivo.



PDM-E25 OSCILOSCOPIO TFT COLOR

- Fuente de alimentación 220v AC a 12v CC incluida.
- Pantalla TFT color de 2.4" de 320 x 240 pixeles de resolución.
- Un Canal de medición. Visualización de señal y valores en tiempo real.
- Ancho de banda analógico: 0 - 250KHz.
- Tasa de muestreo: 1Mpsps máx.
- Sensibilidad: 10mV/Div. - 5V/Div. Voltaje de pico máximo 50v.
- Resolución vertical: 12-bit (Conversión Analógica a Digital).
- Base de tiempo: 10us/Div - 500s/Div.
- Función de congelar imagen de medición (HOLD).
- Guardar / Visualizar Forma de onda. Longitud de grabación: 1024 puntos.

PDM-E6 VOLTIMETRO MICROPROCESADO AUTOALIMENTADO

- Alimentación de 12v CC o 24v CC.
- Apto para uso en autos, motos, camiones, colectivos y embarcaciones.
- Medición de voltaje entre 0.00v y 99.9v.
- Equipo autoalimentado.
- Display led de 7 segmentos de alto brillo.
- Tecla para indicación de voltaje de batería o cable de medición.
- Fácil uso y manejo.
- Permite detectar fallas en baterías, regulares y alternadores.



DIVISION ELECTRONICA

distribuidorahepea@hotmail.com

www.hepea.com.ar



54 9 3416 03-3028 - (Lautaro Bordoní)

EQUIPAMIENTO PARA DIAGNOSTICO DE INYECCION ELECTRONICA VEHICULAR

JAPAN MOTORS

REPUESTOS PARA MOTORES JAPONESES



Av. Warnes 1155 C.A.B.A.



54 11 4854 3741



54 9 11 2182-1620

Desde 1984 fabricando productos de la más alta calidad y reconocida eficiencia operativa. Orgullosamente Industria Argentina

LUBRICANTE PRE OIL

Para Pre lubricación de
Todo Tipo de Turbocompresores



Presentación:
Aerosol de 427 cc
y
Botella de 980 cc

RESUMEN

DESCRIPCIÓN:

Producto especial para pre lubricación de todo tipo y modelo de turbocompresores. Crucial para extender la vida útil de turbos, sean reparados o nuevos. Evita desgaste prematuro de la turbina debido a las altas velocidades, la fricción, y las elevadas temperaturas. Brinda, en especial, seguridad en el momento de la puesta en marcha por primera vez luego de ser armado e instalado, proveyendo una puesta en marcha eficiente y muy serena.

FORMA de USO:

El proceso varía dependiendo del tipo de turbo y el vehículo -ver las instrucciones del fabricante- generalmente implica inyectar PRE OIL F347 al turbo mediante bomba manual o eléctrica.

VENTAJAS:

- Provee puesta en marcha serena y eficiente.
- Evita el desgaste por fricción a altas velocidades.
- Punto de escurrimiento casi cero a alta temperatura.
- Evita que se quemé por temperaturas elevadas.
- Compatible con todo aceite de motor.



Es otro producto de:
F347 ARGENTINA C. e I.
Pedíselo a tu proveedor habitual



Accesorios y Repuestos para Automotores
Asiáticos, Americanos y Europeos.

Repuestos de Motor para Máquinas
Viales y Motores Industriales.



Ventas por mayor y menor - Envíos al interior

AV. NAZCA 1917 - CABA

 +54 9 11 3694-7847

 (011) 4582-0640 / 4583-6796

 carspart@hotmail.com



Av. Warnes 1125-27 (1414) Buenos Aires.
Tel.: 4854-2159 / 7679 Fax.: 4856-3587
vtmtransmisiones@Gmail.com

MOTORLIDER

MANTENEMOS SU VIDA EN MOVIMIENTO

Atendido por sus dueños



Nos especializamos:

- MOTOR
- TAPAS DE CILINDRO
- CIGÜEÑALES
- ARBOLES DE LEVAS.
- MECANICA COMPLETA DE MOTOR.
- SOLDADURAS

Av. del Barco Centenera 2966



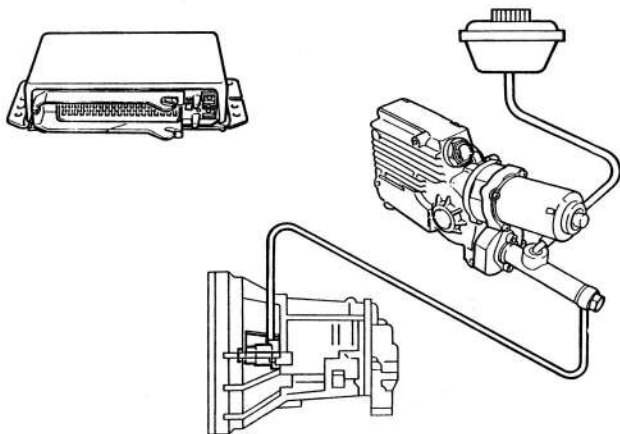
11-6798-2384

EL EMBRAGUE ELECTRÓNICO

Aunque conservan la caja de velocidades mecánica y el embrague monodisco seco, en diferentes modelos actuales de automóviles ya no hay pedal de embrague, porque el comando del mismo es electrónico.

En nuestro país hay varios modelos de automóviles importados equipados con este sistema, de marcas tales como Renault, Citroën, Saab, Mercedes-Benz y otras. El embrague electrónico es una innovación concebida para proporcionar total confort al conductor, pues permite el cambio manual de las velocidades sin necesidad de accionar el pedal de embrague.

Es un sistema conjugado con el cambio manual convencional, que ofrece algunas de las ventajas de confort de la transmisión automática, pero con menor costo de instalación y mantenimiento, y también un menor consumo de carburante.

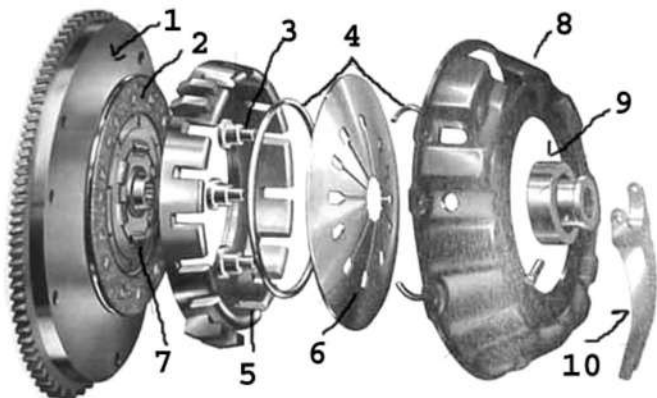


FUNDAMENTOS DEL EMBRAGUE MECÁNICO

Los automóviles actuales con cajas de velocidades mecánicas, que son amplia mayoría con relación a los equipados con transmisiones automáticas, utilizan sistemas de embrague de fricción, del tipo monodisco en seco a diafragma, y en casos especiales, como es el caso de modelos deportivos de altísimas performances, el sistema es bidisco. El embrague de fricción constituye una unión desacoplable. Si se acciona, se interrumpe la transmisión de fuerza del motor a la caja de velocidades. El embrague en su posición normal está por lo tanto acoplado (embragado). Al accionarlo se desacopla (se desembraga). Para poder ceder el momento de rotación necesario para la puesta en marcha, hay que llevar previamente al motor a un determinado número de revoluciones. Esto se realiza con el embrague desacoplado y con la marcha puesta.

Al embragar, transmite el embrague el momento de rotación del motor (par motor) a la caja de velocidades primeramente por fricción de deslizamiento. El embrague deslizante actúa sobre el motor frenándolo y sobre el vehículo propulsándolo a través del cambio de marchas y del accionamiento del eje (o de los ejes). Después de terminado el proceso de puesta en marcha queda el embrague totalmente acoplado y transmite por fricción de adherencia el par motor al mecanismo de la caja de velocidades. Con objeto de que las velocidades del mecanismo del cambio puedan conectarse bien no deben los engranajes del mecanismo estar cargados por transmisión de fuerzas durante el proceso de conexión. El flujo de fuerza del motor al mecanismo de engranajes debe por lo tanto interrumpirse mediante desembragado.

EMBRAGUE MECÁNICO



Conjunto de embrague moderno para automóviles, del tipo monodisco seco a diafragma.

1: Rueda volante

2: Disco de embrague

3: Birlos de guía, para sujetar, el diafragma a la cubierta, y a la vez le permite que se flexione

4: Anillos de apoyo

5: Plato opresor

6 : Diafragma

7: Resortes del disco de embrague, amortiguan la torsión cuando se acopla el disco

8: Cubierta del embrague, esta atornillada al volante, y al plato opresor

9: Collarín de desembrague

10: Horquilla de desembrague

SI QUERÉS INCREMENTAR TUS VENTAS
y hacés siempre lo mismo



¡METÉ UN CAMBIO
PUBLICÁ EN UN MEDIO
ESPECIALIZADO

Revista Digital y Portal Web
TODO lo que necesita el profesional
mecánico al alcance de su mano:

- Talleres especializados
- Accesorios
- Equipamiento
- Gomería
- Distribuidores
- Chapa y pintura
- Capacitaciones
- Lubricentos
- Rectificadoras
- Repuestos
- Pesados



Guía Mecánica



info@guiamecanica.com

/guiamecanica001/

/guiamecanica

/@guiamecanica7

+54 9 11 3795-0059

www.guiamecanica.com

www.guiamecanica.com.ar



CHEVROLETOTAL

**AUTOPIEZAS Y ACCESORIOS
ORIGINALES GENERAL MOTORS**
Líneas Completas
Envíos al interior

Montenegro 51 (1427) - CABA
Tel.:4857-6610
chevroletotal@yahoo.com.ar
www.chevroletotal.com.ar



- Rectificación de motores diesel y nafteros
- Rectificación de tapa de cilindro completa
- Interior de Bancada

- Bujes de árbol de leva
- Cigüeñales
- Soldaduras de block y aluminio



RECTIWARNES

RECTIFICADORA



Serrano 21-V. Crespo.



rectiwarnes@gmail.com



Hugo (1120240847)

Cristian (1140895256)



rectificadora rectiwarnes



EL INDUSTRIAL
INYECCIÓN DIESEL

SERVICIO DE INYECCIÓN DIESEL DIAGNÓSTICO COMPUTARIZADO

Nos Renovamos

*para dar un mejor servicio
Con la cordialidad de siempre*



Bombas e Inyectores



BOSCH



JOSÉ BARROS PAZOS 1610/17 CAPITAL

(Altura Centenera 2400)



11 4918 1537



11 6675-3864

elindustrialdiesel@hotmail.com - www.elindustrialdiesel.com



RADIADORES
Carlitos S.A.

NACIONALES E IMPORTADOS TODAS LAS MARCAS Y MODELOS
RADIADORES y TANQUES DE COMBUSTIBLE
AGUA - ESPECIALES A MEDIDA
CONDENSADORES - CALEFACTORES
ELECTROVENTILADORES - INTERCOOLER
ENFRIADORES DE ACEITE



112293-3767

L a V 7.30 a 18.30 Sábados de 8 a 12.30

Av. DORREGO 41 Cap. Fed. Tel./Fax: 4855-3931 - Tel.: 4854-3840
[http: www.radiadorescarlitos.com.ar](http://www.radiadorescarlitos.com.ar) - info@radiadorescarlitos.com.ar



LAS MEJORES OPTICAS

PARA TODOS LOS MODELOS

Ópticas de primera calidad.
Lo mejor en industria nacional
importadas u originales.

Compatibilidad asegurada



Calidad insuperable



Durabilidad
garantizada



HO


Humboldt 10
Accesorios



Humboldt 10, CABA

(11) 2895 4504

caviglia
REPUESTOS PARA CAMIONES

Seguinos en 



REPUESTOS Y ACCESORIOS LÍNEA PESADA



Atención
Personalizada

Envíos a todo
el País

Av. Champagñat 1167

tel/fax 0223 4701233

7600 Mar del Plata

 **+549 223 5383512**

 **+549 223 5032141**

BENTANCOR



Venta de
elementos
de competición



Reparación y
venta de turbos



Rectificación
de motores
y tapas de
cilindros en
general



España 3700 San Martín Bs. As.



1126912612



1147534195



+5492235343918



Av. Constitución 6174

Mar del Plata, Argentina

chapista.sacabollos@gmail.com

www.varillerosacabollos.com



[varilleros_sacabollos/](https://www.instagram.com/varilleros_sacabollos/)



[Cursos.VS.varilleros.sacabollos](https://www.facebook.com/Cursos.VS.varilleros.sacabollos)

edu-center

CASA ADHERIDA AL A.C.A.

**CENTRO DE DIAGNÓSTICO DE
INYECCIÓN ELECTRÓNICA**



**CONTROL ELECTRÓNICO COMPUTARIZADO
LIMPIEZA DE INYECTORES CHIP DE POTENCIACIÓN**

TRABAJOS GARANTIZADOS

ATENCIÓN PERSONALIZADA

Hidalgo 1695 (Esq. Galicia) - Tel: 4807-2067



11 6985-2589

RG

Audio

- AIRE ACONDICIONADO
- CALEFACCIÓN
- ALARMAS
- AUDIO AIRBAG
- ELECTRÓNICA
- DIAGNÓSTICO COMPUTARIZADO



11 5805-6273



RG.AUDIOARGENTINA



RG.AUDIOARGENTINA



Av. Carhué 3081 - Mataderos
CABA

AG-TURBOTECHNIK

LABORATORIO DE MANTENIMIENTO, REPARACION Y BALANCEO DE TURBOCOMPRESORES

Ahora reparamos
inyectores
COMMON RAIL
también



IHI



Garrett

HOLSET

Schwitzer

BWBO

CAT

ABB

- El mejor precio de plaza en reparaciones y turbos nuevos
- Atendemos su VEHICULO
- Atendemos flotas de vehículos
- Asesoramiento técnico y presupuestos sin cargo
- Estadísticas y seguimiento para realiza mantenimientos preventivos



+54 9 11 5455-8653

Chile 1338 - Villa Raffo - Ptdo. de tres de Febrero - Bs. As. - CP: B1675AGF - Tel./Fax: 4712-1061
mail: info@ag-turbotechnik.com.ar - www.ag-turbotechnik.com.ar

Atendemos de Lunes a Viernes de 9 a 13 hs y de 14 a 18 hs

TODOS LOS MESES UN CURSO GRATIS

Escanea y accede
directamente
a la sección
"Curso gratis del mes"



<https://videos.autotrainingpassaniti.com/>

EMPRESAS - MONOTRIBUTISTAS - EMPLEADOS

**CONTADORA PÚBLICA
NACIONAL (U.B.A.)**

Estudio Contable

IMPUESTOSDEARGENTINA@GMAIL.COM

**ATENCIÓN
PERSONALIZADA**



15.58906940

Mantenimiento Contactos



Aerosoles de 427 cc y 237 cc

Diluyente limpiante para electrónica, evaporación media controlada.

No ataca componentes, ni plaquetas, ni barnices aislantes.

La mejor opción a la hora de elegir un limpiador de contactos.

Mantenimiento Inyectores Ultrasonido en Agua



Botella de 980 cc. Rinde 10 Lts. de solución

Concentrado limpiante para diluir en agua corriente.

Uso al 10%, muy económico por su rendimiento.

Agradable aroma cítrico. Soluciones NO inflamables. 100% Biodegradable.

Descarbonizante para Cuerpo de Mariposa



Aerosol de 427 cc

Cítrico, aroma agradable, menos invasivo para autos de alta gama o conducidos por mujeres. No deja olores fuertes.

Mantenimiento Inyectores para Banco de Pruebas



Botella de 980 cc. Rinde 4 Lts. de preparado limpiante

Diluyente específico para uso en Banco de Pruebas. Se aplica al 25% en VARSOL AZUL, nafta, kerosene, o combustible diesel. 1 Parte de producto en 3 partes de Varsol.

NAFTA - DIESEL

Elimina eficientemente toda partícula de suciedad dejando los inyectores 100% limpios.

INSUMOS QUÍMICOS PARA INYECCIÓN ELECTRÓNICA

F347

La solución a los problemas de mantenimiento y prevención como respuesta a los mejores productos importados. COMPRE ARGENTINO - COMPRE INDUSTRIAL NACIONAL.

Laboratorio Industrial F347 Argentina C. e I.
Química manufacturada - Productos & Servicio

Pedíselos a tu proveedor habitual

VARSOL AZUL para Banco de Pruebas



Bidones de Plástico Reforzado 2 y 5 Lts.

El compañero ideal para **Mantenimiento Inyectores para Banco de Pruebas**, su color AZUL permite la fácil lectura de la graduación de las pipetas. Tiene alto punto de inflamación y evaporación lenta, lo que lo posiciona como un diluyente de seguridad. Olor agradable, no invasivo.

Crema Desengrasante y Gel Desengrasante Ambos para Manos



Baldes de 5 Lts. Potes de 1 Lt.

Desengrasante en gel y en Crema para manos que trabajan duro. Contienen un abrasivo de origen natural en la cantidad justa. Limpian sin entar, dejando la piel tersa. NO se sepepa por evaporación. Remueven eficientemente toda suciedad en una sola aplicación dejando agradable aroma a limón.

Multipropósito Plus



Aerosoles de 237 cc y 427 cc

Elimina ruidos molestos. Protege a los metales. Remueve óxido liviano. Desplaza a la humedad. Libera mecanismos trabados. Lubricante plus. Desengrasa. Penetra objetivamente. Es anticorrosivo. Cumple con lo que promete.

Mantenimiento M.A.F. Sensor de Masa de Aire



Aerosol de 427 cc

Remueve toda impureza. Deja residuo CERO. Provee superficies limpias exentas de polvo. Evaporación controlada que permite trabajar cómodamente sin requerir una segunda aplicación.



BRTinyeccion.com

SERVICIO INTEGRAL DEL AUTOMÓVIL

Mecánica - Electrónica -
Diagnósticos - Service -
Reparaciones en general -
Inyección Electrónica

**ESCANEO GRATIS
o 10% Descuento
mencionando este
aviso**

☎ 11 4522-0838
☎ +549 11 5713-5949

✉ info@brtinyeccion.com
📷 [brt_tallermecanico](https://www.instagram.com/brt_tallermecanico)

Taller Principal
La Pampa 4522/24 C.A.B.A.

Taller anexo **ELECTRÓNICA**
La Pampa 4514/16 C.A.B.A.

Guía Mecánica



**Revista Digital y Portal
Web de Consulta para el
Profesional Mecánico:
Medio de comunicación
directa entre
Fabricantes,
Distribuidores, Casas de
Repuestos y todo lo
referente para la
reparación automotriz.**

info@guiamecanica.com

☎ +54 9 11 37950059

Contenedores móviles de polietileno
para el transporte de Gasoil, Nafta y Aceite



Benzina
(Gasoline)

Gasolio
(Diesel)

Olio
(Oil)



Tel.: (011) 4442-0112
4622-2853 / 4462-5003

www.kefrenargentinasrl.com.ar

☎ +54 9 1168265371



DIVISION ELECTRONICA

PDM-E3+ GENERADOR DE PULSOS PARA INYECTORES DE NAFTA MICROPROCESADO PLUS



- Alimentación de 12v CC. Fusible para protección contra sobreconsumos.
- Generador de pulsos para inyectores de nafta de alta y baja impedancia.
- Prueba hasta 6 inyectores de alta o baja impedancia simultáneamente.
- Excita inyectores de alta presión para limpieza o pruebas en baja presión.
- Control de RPM entre 200 y 7000 RPM y apertura de inyector entre 0.5 y 6 mseg.
- Temporización digital entre 1, 5, 15, 30 y 60 minutos con leds indicadores.
- Led indicador general de pulsos de salida e independientes para cada inyector.
- Indicación de bobina abierta de inyector y modo de apertura total (Open Injector).
- Programas de aceleración/desaceleración automática de RPM.
- Control digital para accionar bomba de nafta con led indicador.

- Conexión directa a los bornes de la batería de 12v.
- Voltímetro incorporado con display de 3 dígitos de alto brillo.
- Visualización del voltaje en vacío de la batería.
- Simulador de arranque incorporado.
- Pulsador para efectuar descarga de corriente sobre la batería.
- Detecta el voltaje mínimo de la batería ante la descarga de corriente.
- La prueba puede realizarse con la batería conectada al vehículo.
- La prueba puede realizarse con la batería fuera del vehículo.
- Gabinete metálico con pintura epoxi texturada. Equipo robusto y portátil.



- Mediciones para sistemas de 12v y 24v (Detección automática de voltaje).
- Manejo mediante display LCD alfanumérico con luz de fondo y teclado.
- Medición automática de temperatura ambiente para diagnóstico de pruebas.
- Medición de voltaje de batería en vacío con indicación de carga.
- Prueba de arranque con medición de voltaje mínimo y máximo.
- Prueba de regulador/alternador con carga de corriente del orden de 50A.
- Voltímetro hasta 31v con dígitos numéricos de excelente visibilidad.
- Función simulador de arranque con medición de voltaje mínimo.
- Medición del CCA actual de la batería.
- Enlace Bluetooth con teléfonos Android para control y reportes.

- Alimentación de 12v CC.
- Prueba motor paso a paso Magneti Marelli y GM.
- Prueba motor de corriente continua. Indicación de contactos mediante led.
- Prueba válvulas IAC/ISC de dos y tres cables (PWM).
- Prueba accionamiento del motor de mariposa motorizada.
- Incorpora fuente de 5v para alimentación de sensores TPS.
- Incluye led indicador de continuidad de bobinas de actuadores.
- Salida de voltaje de 12v y 5v para uso externo.
- Incluye set de cables y conectores.



DIVISION ELECTRONICA

distribuidorahepea@hotmail.com

www.hepea.com.ar



54 9 3416 03-3028 - (Lautaro Bordoni)

EQUIPAMIENTO PARA DIAGNOSTICO DE INYECCION ELECTRONICA VEHICULAR

AUTOBAHN S.A.



REPUESTOS Y ACCESORIOS

Importador Directo - Envíos a todo el País

Av. Dtor Ricardo Balbín 3682 (1430) Ciudad Bs. As.

Tel.: 4542 4733 / 4544 7895 Telefax: 4541 7467

E mail: info@autobahnimportaciones.com.ar



REPUESTOS ACCESORIOS



AV. CENTENERA 3099

+54 9 11 31900257

11 3160-8966

11 4081-0018

ASIAN MOTORS S.R.L.

Repuestos de Motor



envíos al interior

Warnes 1264 - Tel.: 4583-6530 / 4581-5075

e-mail: asianmotors@hotmail.com  +54 9 11 7182-0009

TRANS-CARDAN

TRANSMISIONES CARDANICAS

- * CRUCETAS
- * CARDANES



BALANCEO ELECTRÓNICO DE CARDANES

De Marcelo Villamonte



CUBRE CARDAN PEUGEOT - PUENTE TRASERO R12 R18 - TRAFIC - PEUGEOT - 05

REPARACIÓN Y ENDEREZADO DE CAÑONERAS

REFORMAS - RECAMBIOS
TC RNERÍA EN GENERAL

TRABAJOS
GARANTIDOS

ENVIOS AL
INTERIOR

FITZ ROY 239 (alt. Warnes 1300) Capital Tel/Fax: 4854-4616

transcardan@fibertel.com.ar - www.transcardan.com.ar

MANTENIMIENTO ULTRASONIDO en AGUA

Limpieza de Inyectores por Ultrasonido
en Agua Corriente
Soluciones Totalmente NO Inflamables



Botella x980 cc

FORMA de USO

PREPARACIÓN:

- 1) Conforme a la capacidad de su batea de ultrasonido decida cuanto liquido ha de preparar.
- 2) En función de ese cálculo vierta en la batea el 10% de Limpia Inyectores para Ultrasonido en Agua F347 y un 90% de agua corriente.
- 3) Homogenise la mezcla agitando levemente, la solución se tomará blanquecina, sintoma inequívoco de que ya está lista para su uso
- 4) Peixws conforme a las instrucciones del fabricante del equipo y de los requerimientos del elemento a limpiar.

OTROS USOS DEL PRODUCTO:

- Limpieza de herramientas.
- Desengrase y remoción de suciedades rebeldes.

CONDENSACIONES DE USO:

- Limpieza de inyectores: 10%
- Limpieza de elementos electrónicos delicados 5% duplicando el tiempo de proceso y/o añadiendo calefacción.
- Como desengrasante de elementos en general: 5% al 10%.



Es otro producto de:
F347 ARGENTINA C. e I.
Pedíselo a tu proveedor habitual

ESPECIALISTAS EN INYECCION Y TURBOS



LAUTARODIESEL



ARGENTINA - PARAGUAY



Córdoba - Asunción - Ciudad del Este



Continental



BOSCH

VDO



KINGSTAR

Umu Diesel
Technologies | Innovation



FIRAD
DIESEL FUEL INJECTION

Jrone
Turbocharger System



Stanadyne



STAR



OPEN WEST SYSTEM

WUZEM
NAJWYŻSZA PRECYZJA

Engine PRO

SLTURBO

SPACO DIESEL

Delphi DENSO



+54 9 3512047539

+595 992382188



WWW.LAUTARODIESEL.COM.AR



Maquinaria para el Servicio del Automotor Venta y Reparación

Juan Diaz de Solis 327 - (1686) Hurlingham

Buenos Aires - Argentina

Tel.: (54-11) 7531-1357

 **11 4550-7717**

www.workshopsrl.com.ar



DIVISION ELECTRONICA

PDM-E15 PROBADOR DE MARIPOSAS MOTORIZADAS Y PEDALES ELECTRONICOS



- Alimentación de 12v CC.
- Equipo compacto de fácil uso, universal y multimarca.
- Ensayos manuales y automáticos.
- Manejo con display LCD alfanumérico con luz de fondo y teclado.
- Prueba de manera completa cuerpos de aceleración.
- Prueba motor del cuerpo de aceleración. Apertura y cierre de la mariposa.
- Mide resistencia eléctrica del motor del cuerpo de aceleración.
- Mide corriente de consumo del motor del cuerpo de aceleración.
- Medición simultánea de sensores TPS1 y TPS2 (Dos pistas).
- Medición de dureza de engranajes de la mariposa.
- Medición de sensores de pedal electrónico (TPS1 y TPS2).
- Medición de sensores TPS simples y dobles.
- Generación de reportes de variables medidas.
- Prueba válvulas IAC de dos cables y válvulas PWM.

PDM-E3 GENERADOR DE PULSOS PARA INYECTORES DE NAFTA MICROPROCESADO

- Alimentación de 12v CC.
- Generador de pulsos para inyectores de nafta de alta y baja impedancia.
- Prueba hasta 6 inyectores de alta impedancia o 1 de baja impedancia.
- Control de RPM entre 200 y 7000 RPM y apertura de inyector entre 0.5 y 6 mseg.
- Temporización digital entre 1, 5, 15, 30 y 60 minutos (Timer).
- Leds indicadores de tiempo de temporización y de pulsos de salida.
- Función de apertura total de inyector (Open Injector).
- Programas de aceleración/desaceleración automática de RPM.
- Control digital para accionar bomba de nafta con led indicador.
- Fusible interno intercambiable para protección contra sobreconsumos.



PDM-E4M MINI GENERADOR DE PULSOS PARA INYECTORES DE NAFTA



- Alimentación de 12v CC.
- Generador de pulsos para inyectores de nafta de alta y baja impedancia
- Prueba hasta 4 inyectores de alta impedancia o 1 de baja impedancia.
- Control de RPM entre 200 y 7000 RPM.
- Control de tiempo de apertura de inyector entre 0.5 y 6 mseg.
- Protección contra conexión inversa de alimentación.
- Protección contra sobreconsumos mediante fusible.
- Led indicador de equipo encendido y led indicador de RPM de ensayo.
- Función abrir inyector (Open Injector).



DIVISION ELECTRONICA

distribuidorahepea@hotmail.com
www.hepea.com.ar



54 9 3416 03-3028 - (Lautaro Bordoni)

EQUIPAMIENTO PARA DIAGNOSTICO DE INYECCION ELECTRONICA VEHICULAR

Desde 1984 fabricando productos
 de la más alta calidad
 y reconocida eficiencia operativa.
 Orgullosamente Industria Argentina

EMUL CLEANER BLP

Desengrasante Líquido Soluble
 en Agua Corriente
 Especial para Bateas Lava Piezas



Presentación:

Bidón de 5 lts. con tapa inviolable
 Boca ancha de rápido vertido
 Consultar por envase de 20 lts.

RESUMEN de la FORMA de USO

PREPARACIÓN:

- 1) Cargue 45 lts. de agua corriente en el reservorio de la batea lava piezas.
- 2) Agregue 5 lts. de **EMUL-CLEANER BLP**
- 3) Deje re circular 2 ó 3 minutos para homogeneizar la mezcla desengrasante. Siempre que la mezcla haya estado en reposo, re circular unos minutos para homogeneizar.

USOS:

- Desengrase de metales ferrosos y no ferrosos.
- Desengrase de herramientas de mano.
- Desengrase de pisos de talleres.
- Desengrase de paredes pintadas, o revestidas con azulejos o cerámicos.
- Desengrase pre pintura de superficies.

CONCENTRACIONES DE USO:

- Batea Lava Piezas:** 10%
- Spray: 1% al 3% a 50° C a 60° C de Temp.
- Inmersión: 5% al 15%
- Pisos de talleres, previa remoción de lo más grueso con espátula: 10% al 20%



Es otro producto de:
F347 ARGENTINA C. e I.
 Pedíselo a tu proveedor habitual



KEFREN

KEFREN ARGENTINA SRL
ACCESORIOS PARA ESTACIONES DE SERVICIO

NUEVO PRODUCTO



**Mezcladores de refrigerante Groz CMX/1 CMX-1,
hasta 1100 litros/hora
Relación de mezcla 0-11%**

- Los mezcladores de refrigerante/liquido se utilizan para mezclar concentrado de refrigerante liquido con agua.
- Utilizados en diversas aplicaciones industriales para una correcta mezcla de refrigerantes.
- Fabricados en aluminio, los mezcladores de refrigerante GROZ funcionan con un mecanismo de válvula de disco rotatorio.
- Construcción compacta y mínimo número de piezas.
- Impulsados por la presión del suministro de agua.
- El ajuste de la relación de mezcla es variable y se controla con un simple giro de la perilla.
- El tubo de succión integrado y el tapón de 2" se adaptan directamente a bidones de refrigerante de 205 litros.
- USO RECOMENDADO: Fluidos de corte/metalurgia.



11-6826-5371



www.kefrenargentinasrl.com.ar



DIVISION ELECTRONICA

PDM-E11/PDM-E24 BATEAS D LIMPIEZA POR ULTRASONIDO DE 3 6 LITROS



- Alimentación: 220v VA – 50Hz.
- Transductor ultrasónico piezoeléctrico tipo sándwich.
- Recipiente de acero inoxidable de 3 y 6 Litros.
- Panel de control digital con display.
- Indicación de estados con leds y alarma.
- Programas seleccionables de limpieza.
- Frecuencia y potencia variable.
- Temporizador entre 60 y 960 segundos (1 y 16 Minutos)
- Sistema multifrecuencial.
- Calefactor automático.
- Incluye accesorio porta inyectores/objetos.

PDM-E2 PUNTA DIGITAL MULTIFUNCIÓN

- Alimentación de 12v CC.
- Manejo de opciones con Display LCD y teclado.
- Medición de voltaje y frecuencia.
- Mide tiempo de inyección.
- Mide sensores MAP, MAF, HALL y magnético.
- Punta lógica con inclinación visual mediante led y alarma sonora.
- Generación de señales HALL y PWM.
- Generación de pulsos para inyectores.
- Generación de estados lógicos (12v y 0v).
- Prueba actuadores de realenti IAC/ISC de dos cables (PWM).
- Prueba mariposas motorizadas y mide sensor TPS.
- Función linterna para mejorar la visualización de la zona a diagnosticar.



PDM-E19 ANALIZADOR DE BATERIAS Y SIST. ELEC. PARA 12V Y 24V



- Voltaje de alimentación entre 7.5v y 31v.
- Equipo compacto de fácil uso (Se conectan sólo dos cables a la batería).
- Manejo mediante display LCD alfanumérico con luz de fondo y teclado.
- Mediciones para sistemas de 12v y 24v.
- Permite ingreso de temperatura ambiente para diagnostico de pruebas.
- Medición de voltaje de batería en vacio con indicación de carga.
- Prueba de arranque con voltaje mínimo, máximo y temperatura ambiente.
- Prueba de regulación de voltaje actual y registro de valor mínimo y máximo.
- Voltmetro externo hasta 31v con dígitos numéricos de excelente visibilidad.



distribuidorahepea@hotmail.com
www.hepea.com.ar



54 9 3416 03-3028 - (Lautaro Bordoni)

EQUIPAMIENTO PARA DIAGNOSTICO DE INYECCION ELECTRONICA VEHICULAR



PELLIZZARI
SPORT SERVICE
AUTOMOTOR

INYECCIÓN

ELECTRÓNICA NAFTA / DIESEL

DIAGNÓSTICO

SISTEMAS SEGURIDAD ABS

SISTEMA SEGURIDAD AIR - BAG

CLIMATIZACIÓN - AIRE

ACONDICIONADO

REPARACIONES Y CARGAS

MECÁNICA Y ELECTRICIDAD

INTEGRAL

SERVICIOS DE LUBRICENTRO

LUBRICANTES, FILTROS, ADITIVOS,
ACCESORIOS.



11-5452-7584



011 5365-7214

Avelino Diaz 933/935 (Alt. J. M. Moreno 1500)

Lunes a Viernes de 8:30 a 12:30hs. - 14 a 19hs.

WWW.GUIAMECANICA.COM.AR

EL PORTAL AUTOMOTRIZ

**Conexión Directa
con el proveedor
que necesitas.**

**CON EL AVISO EN LA
REVISTA TENES
SIN CARGO
EL AVISO
EN EL PORTAL**

Consultas al:

 **+54 9 11 37950059**

Guía Mecánica®



El Portal Automotriz

Seguinos en nuestra redes sociales



[Formulario de suscripción GRATUITO](#)

[DESCARGÁ LA EDICIÓN QUE QUIERAS](#)

[MIRÁ LA REVISTA ACTUAL PAGINA POR PAGINA](#)



TALLERES



EQUIPAMIENTO



CURSOS Y
MANUALES



RECTIFICADORAS



DISTRIBUIDORES



ACCESORIOS



PESADOS



REPUESTOS

MONTIEL ELECTROAUTO



- ▶ Diagnóstico Computarizado
- ▶ Electricidad
- ▶ Inyección Electrónica



Cambios de Correas.
Reset de Servis.



Vértiz 8190 - Tel.: (0223) 482-8710 - Mar del Plata - Pcia. Buenos Aires

SHOW Ruedas



223 601-3009

ATENCIÓN A COMPAÑÍAS DE SEGUROS

- Cambio de bujes
- Cambio de barra estabilizadora
- Cambio de parrillas y rotulas
- Cambio de extremos
- Cambio de precap de dirección
- Cambio de fuelles de cremallera
- Cambio de caja de dirección
- Cambio de bieletas delanteras y traseras
- Cambio de cazoletas
- Cambio de espirales de todo tipo
- Cambio de masas delanteras y traseras
- Cambio de homocinética y reparación de semi-eje
- Cambio de tensores traseros y bujes de tensor
- Reparación de eje trasero



Av. Colón 5144 Mar del Plata

LAVADERO RUTA 12 SRL



- LUBRICENTRO
- ACCESORIOS
- LAVADERO ARTESANAL



Ruta 12 km 600
La Paz - Entre Ríos



54 9 3437 445259

Mecánica
Fran Car



INYECCIÓN ELECTRÓNICA
MECÁNICA EN GENERAL
DIAGNÓSTICO
COMPUTARIZADO

San Martín 1099

Maipú - Buenos Aires



+54 9 2268 51-8764

Colores
Tortas decoradas

Tortas y desayunos
personalizados:

WhatsApp: 112180-4172

Facebook: Colores. Tortas decoradas

Instagram: @colores_tortas_decoradas

TE ESPERAMOS

BLANCO GNC
CHAMPAGNAT 3654
WhatsApp: +54 9 223 400 5967
Tel: 2234780661

MECÁNICA PROINNOTTI

WhatsApp: +54 9 2923 539249

POTENCIACIÓN DE VEHÍCULOS PESADOS DIESEL
MAYOR RENDIMIENTO - MENOR CONSUMO
MECÁNICA GENERAL - INYECCIÓN ELECTRÓNICA

Cacique Pincén y 10 de Noviembre - Bordenave - Bs. As.

MONTIEL ELECTROAUTO



- ▶ Diagnóstico Computarizado
- ▶ Electricidad
- ▶ Inyección Electrónica



Cambios de Correas.
Reset de Servis.



Vértiz 8190 - Tel.: (0223) 482-8710 - Mar del Plata - Pcia. Buenos Aires

SHOW Ruedas



223 601-3009

ATENCIÓN A COMPAÑÍAS DE SEGUROS

- Cambio de bujes
- Cambio de barra estabilizadora
- Cambio de parrillas y rotulas
- Cambio de extremos
- Cambio de precap de dirección
- Cambio de fuelles de cremallera
- Cambio de caja de dirección
- Cambio de bieletas delanteras y traseras
- Cambio de cazoletas
- Cambio de espirales de todo tipo
- Cambio de masas delanteras y traseras
- Cambio de homocinética y reparación de semi-eje
- Cambio de tensores traseros y bujes de tensor
- Reparación de eje trasero



Av. Colón 5144 Mar del Plata